

Syrak

ASSIS DEBOUT



MADE IN AUBE

GARANTIE 25 ANS
SUR LA MATIÈRE IPRA



IPRA

Aluminium Laqué

- ✓ Durable
- ✓ Entretien Limité
- ✓ 100% Recyclable
- ✓ 88% de Matières Recyclées (plastiques jetables, pots et emballages aluminiums)
- ✓ Entièrement Réparable pour agir contre le gaspillage



420*
CANETTES



419*
POTS

ONT PERMIS MA
FABRICATION

* EN EQUIVALENCE POIDS

Créé pour l'aménagement urbain, cet assis debout de style discret et épuré, s'intègre parfaitement dans son environnement.

Voie publique, cours d'école, parc, établissement de santé, promenade, entreprise. Ce produit allie l'esthétisme et la maîtrise des ressources en intégrant une part majoritaire de matière recyclée d'origine française. Avec cette gamme ne faites plus de compromis entre le réemploi, le beau, le durable et le recyclable.

urbecosi

LARBALETIER

La matière IPRA est produite à partir de déchets plastiques et métalloplastiques (Pots de fleurs, tubes de dentifrice, collerette de Champagne, etc...) qui n'avaient jusqu'à présent aucune solution de recyclage et qui finissaient par être enfouis ou incinérés.

La Start-Up qui fabrique cette matière a su inventer un processus économe en énergie afin de limiter les consommations d'énergie pour cette transformation.

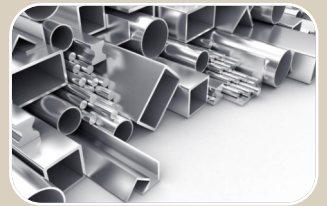
Ce processus s'invite dans une démarche locale (51) et sociétale. Recyclable dans le même procédé.



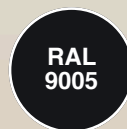
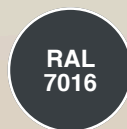
ALUMINIUM

L'aluminium est un métal léger qui a une grande résistance à la corrosion.

Nos profils contiennent en moyenne 44% l'aluminium recyclé, et ils sont recyclables à 100%. Seulement 9% de l'énergie nécessaire à la production du métal primaire est utilisée pour son recyclage. Peinture sur Aluminium Garantie 10 Ans.



COLORIS



SECONDE VIE

Nos conceptions simplifient la séparation des matériaux pour garantir un recyclage optimal dans les filières spécifiques.

Contactez-nous

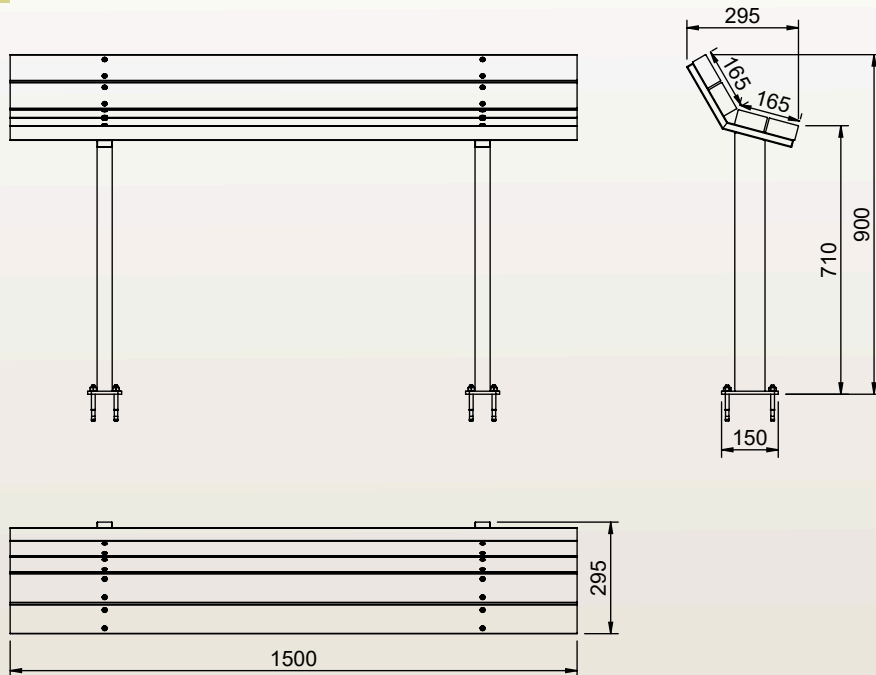
DIMENSIONS



Largeur	1500mm
Profondeur	295mm
Assise	710mm
Hauteur	900mm
Poids	21.8kg
Section IPRA	80x40mm

Dimensions sur mesure sur demande

PLAN



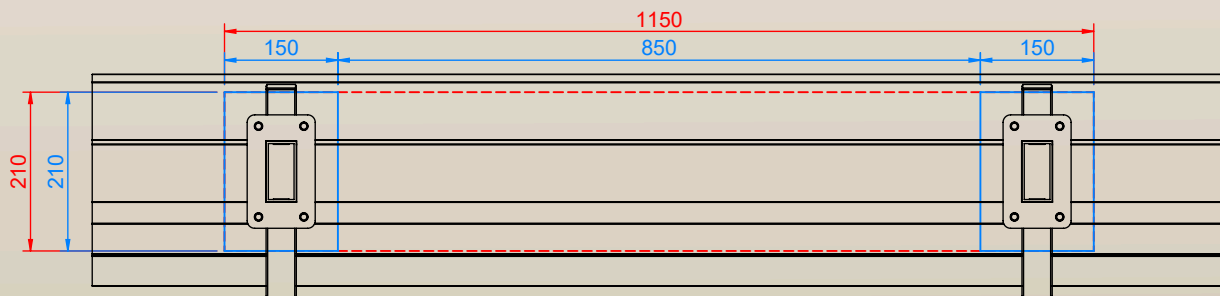
FIXATION



Plots Béton Recommandés

OU

Dalle Béton Recommandés



*DIMENSIONS EN MM



Livré à monter
Kit de Fixation Fourni



Temps de fixation: 10 min à 1 personne



Conditionnement: 1 colis

*** PIÈCES DÉTACHÉES DISPONIBLES SUR DEMANDE

OUTILS
NON FOURNIS

