

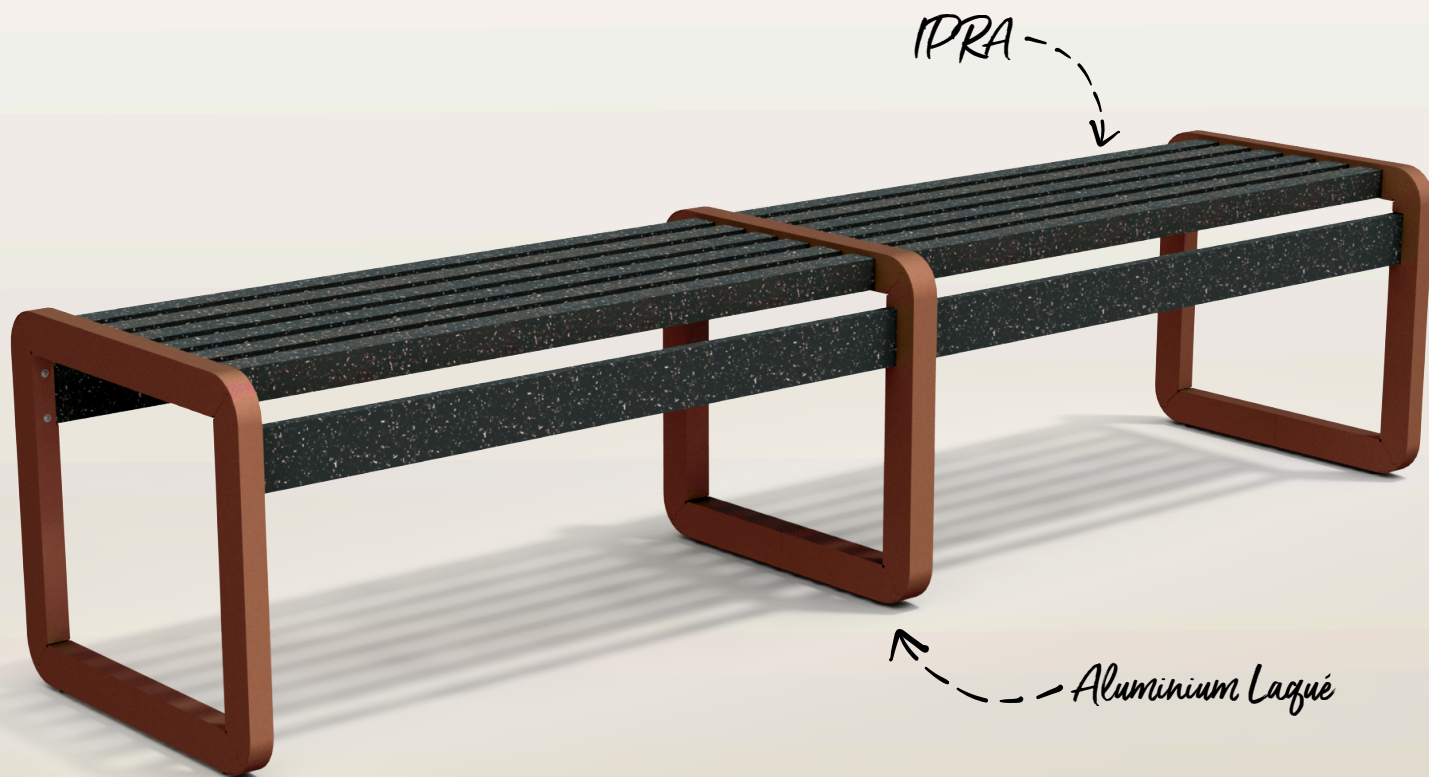
Chardonnay

BANC DOUBLE FACE



MADE IN AUBE

GARANTIE 25 ANS
SUR LA MATIÈRE IPRA



Durable



Entretien Limité



100% Recyclable



**90% de Matières Recyclées
(plastiques jetables, pots et
emballages aluminiums)**



**Entièrement Réparable pour agir
contre le gaspillage**



481*
CANETTES



543*
POTS

ONT PERMIS MA
FABRICATION

* EN EQUIVALENCE POIDS

Créé pour l'aménagement d'un jardin, ce banc de style discret et épuré, s'intègre parfaitement dans son environnement.

Cours d'école, parc, établissement de santé, promenade, maison de retraite. Ce produit allie l'esthétisme et la maîtrise des ressources en intégrant une part majoritaire de matière recyclée d'origine française. Avec cette gamme ne faites plus de compromis entre le réemploi, le beau, le durable et le recyclable.

urbecosì

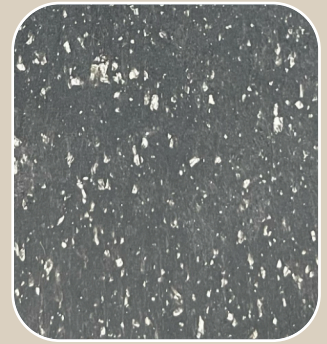
LARBALETIER

IPRA

La matière IPRA est produite à partir de déchets plastiques et métalloplastiques (Pots de fleurs, tubes de dentifrice, collerette de Champagne, etc...) qui n'avaient jusqu'à présent aucune solution de recyclage et qui finissaient par être enfouis ou incinérés.

La Start-Up qui fabrique cette matière a su inventer un processus économe en énergie afin de limiter les consommations d'énergie pour cette transformation.

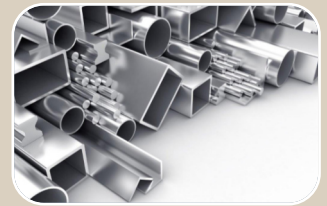
Ce processus s'inscrit dans une démarche locale (51) et sociétale. Recyclable dans le même procédé.



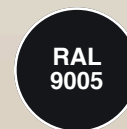
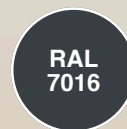
ALUMINIUM

L'aluminium est un métal léger qui a une grande résistance à la corrosion.

Nos profils contiennent en moyenne 44% l'aluminium recyclé, et ils sont recyclables à 100%. Seulement 9% de l'énergie nécessaire à la production du métal primaire est utilisée pour son recyclage. Peinture sur Aluminium Garantie 10 Ans.



COLORIS



Autres coloris sur demande

SECONDE VIE

Nos conceptions simplifient la séparation des matériaux pour garantir un recyclage optimal dans les filières spécifiques.

Contactez-nous

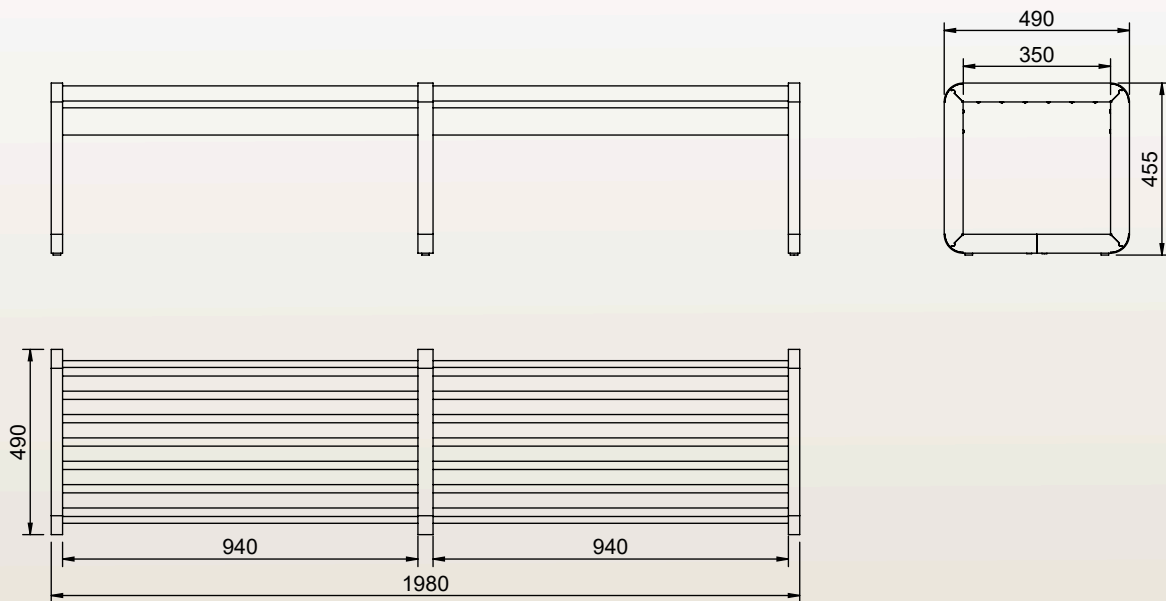
DIMENSIONS



Largeur	1980mm
Profondeur	490mm
Assise	350mm
Hauteur	455mm
Poids	27.6kg
Section IPRA	40x40 & 70x18mm

Dimensions sur mesure sur demande

PLAN



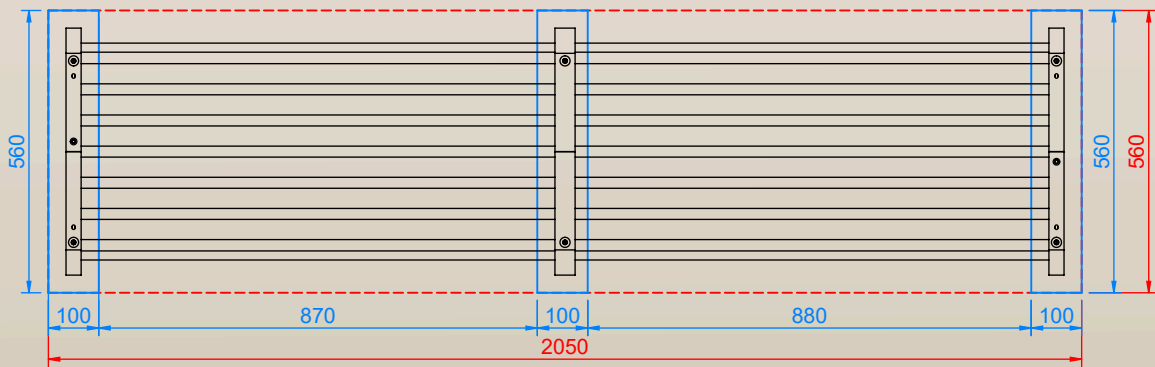
FIXATION



Plots Béton Recommandés

OU

Dalle Béton Recommandés



*DIMENSIONS EN MM



Livré à monter
Kit de Fixation Fourni



Temps de fixation: 10 min à 1 personne



Conditionnement: 1 colis

*** PIÈCES DÉTACHÉES DISPONIBLES SUR DEMANDE

**OUTILS
NON FOURNIS**

