

# Chardonnay

CHAISE



MADE IN AUBE

GARANTIE 25 ANS  
SUR LA MATIÈRE IPRA



**Durable**



**Entretien Limité**



**100% Recyclable**



**81% de Matières Recyclées (plastiques jetables, pots et emballages aluminiums)**



**Entièrement Réparable pour agir contre le gaspillage**



*Assise Courte*



*Assise Longue*



**ONT PERMIS MA FABRICATION**

\* EN ÉQUIVALENCE POIDS

Créé pour l'aménagement d'un jardin, cette chaise de style discret et épuré, s'intègre parfaitement dans son environnement.

Cours d'école, parc, établissement de santé, promenade, maison de retraite. Ce produit allie l'esthétisme et la maîtrise des ressources en intégrant une part majoritaire de matière recyclée d'origine française. Avec cette gamme ne faites plus de compromis entre le réemploi, le beau, le durable et le recyclable.

urbecosi<sup>l</sup>

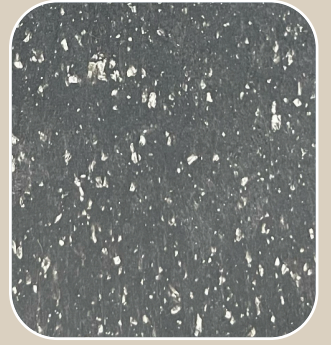
LARBALETIER

## IPRA

La matière IPRA est produite à partir de déchets plastiques et métalloplastiques (Pots de fleurs, tubes de dentifrice, collerette de Champagne, etc...) qui n'avaient jusqu'à présent aucune solution de recyclage et qui finissaient par être enfouis ou incinérés.

La Start-Up qui fabrique cette matière a su inventer un processus économe en énergie afin de limiter les consommations d'énergie pour cette transformation.

Ce processus s'invite dans une démarche locale (51) et sociétale. Recyclable dans le même procédé.



RÉSISTANCE AU GEL  
ET À LA MOUSSE



RÉSISTANCE  
RENFORCÉE AUX UV



NETTOYAGE À L'EAU  
CLAIRE SANS ABRASIF



SURFACE LISSE  
SANS RISQUE D'ÉCHARDE



TRAITEMENT ANTI-TAG  
RÉSISTANCE AUX GRAFFITIS



LES TEINTES DE GRIS  
PEUVENT VARIER EN  
FONCTION DE L'ARRIVAGE

## ALUMINIUM

L'aluminium est un métal léger qui a une grande résistance à la corrosion.

Nos profils contiennent en moyenne 44% l'aluminium recyclé, et ils sont recyclables à 100%. Seulement 9% de l'énergie nécessaire à la production du métal primaire est utilisée pour son recyclage. Peinture sur Aluminium Garantie 10 Ans.



## COLORIS

TANAMI

SALVIA

ROUILLE

YAZD

RAL  
7016

RAL  
9005

JAIPUR

Autres coloris  
sur demande

## SECONDE VIE

Nos conceptions simplifient la séparation des matériaux pour garantir un recyclage optimal dans les filières spécifiques.

Contactez-nous

## DIMENSIONS



Largeur  
Profondeur  
Assise  
Hauteur  
Poids  
Section IPRA

### ASSISE COURTE

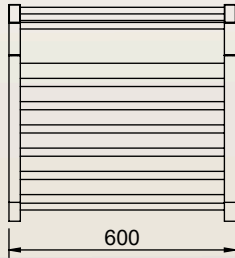
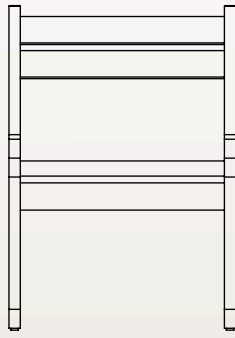
600mm  
575mm  
490mm  
860mm  
10.5kg  
40x40 & 70x18mm

### ASSISE LONGUE

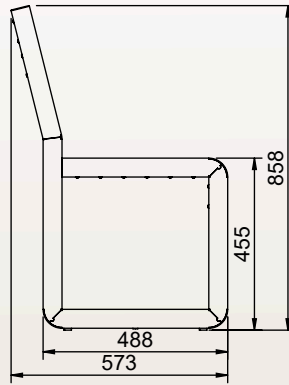
600mm  
635mm  
550mm  
860mm  
11.5kg  
40x40 & 70x18mm

Dimensions  
sur mesure  
sur demande

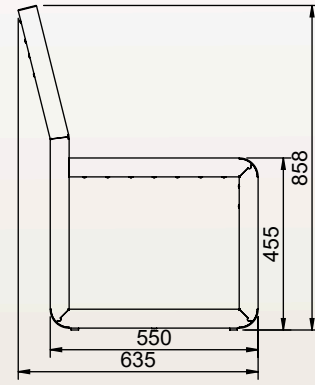
## PLAN



## Assise Courte



## Assise Longue



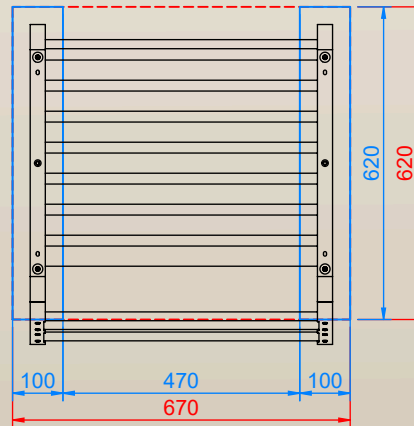
## FIXATION



**Plots Béton Recommandés**

**OU**

**Dalle Béton Recommandés**



\*DIMENSIONS EN MM



Livré à monter  
Kit de Fixation Fourni



Temps de fixation: 10 min à 1 personne



Conditionnement: 1 colis

\*\*\* PIÈCES DÉTACHÉES DISPONIBLES SUR DEMANDE

OUTILS  
NON FOURNIS

