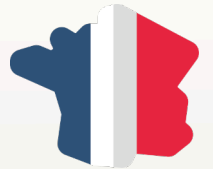


Arbane

CHAISE LONGUE



MADE IN AUBE

GARANTIE 25 ANS
SUR LA MATIÈRE IPRA



Aluminium
Laqué

- ✓ Durable
- ✓ Entretien Limité
- ✓ 100% Recyclable
- ✓ 90% de Matières Recyclées (plastiques jetables, pots et emballages aluminiums)
- ✓ Entièrement Réparable pour agir contre le gaspillage



553*
CANETTES



670*
POTS

ONT PERMIS MA
FABRICATION

* EN EQUIVALENCE POIDS

Créé pour l'aménagement d'un jardin, cette chaise longue de style discret et épuré, s'intègre parfaitement dans son environnement.

Cours d'école, parc, établissement de santé, promenade, maison de retraite. Ce produit allie l'esthétisme et la maîtrise des ressources en intégrant une part majoritaire de matière recyclée d'origine française. Avec cette gamme ne faites plus de compromis entre le réemploi, le beau, le durable et le recyclable.

urbecosi^l

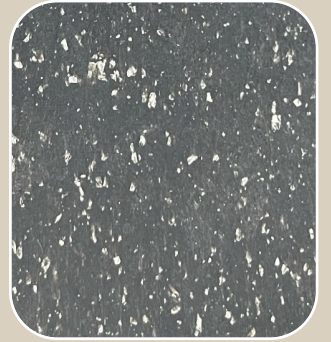
LARBALETIER

IPRA

La matière IPRA est produite à partir de déchets plastiques et métalloplastiques (Pots de fleurs, tubes de dentifrice, collerette de Champagne, etc...) qui n'avaient jusqu'à présent aucune solution de recyclage et qui finissaient par être enfouis ou incinérés.

La Start-Up qui fabrique cette matière a su inventer un processus économe en énergie afin de limiter les consommations d'énergie pour cette transformation.

Ce processus s'invite dans une démarche locale (51) et sociétale. Recyclable dans le même procédé.



RÉSISTANCE AU GEL
ET À LA MOUSSE



RÉSISTANCE
RENFORCÉE AUX UV



NETTOYAGE À L'EAU
CLAIRE SANS ABRASIF



SURFACE LISSE
SANS RISQUE D'ÉCHARDE



TRAITEMENT ANTI-TAG
RÉSISTANCE AUX GRAFFITIS



LES TEINTES DE GRIS
PEUVENT VARIER EN
FONCTION DE L'ARRIVAGE

ALUMINIUM

L'aluminium est un métal léger qui a une grande résistance à la corrosion.

Nos profils contiennent en moyenne 44% l'aluminium recyclé, et ils sont recyclables à 100%. Seulement 9% de l'énergie nécessaire à la production du métal primaire est utilisée pour son recyclage. Peinture sur Aluminium Garantie 10 Ans.



COLORIS

TANAMI

SALVIA

ROUILLE

YAZD

RAL
7016

RAL
9005

JAIPUR

Autres coloris
sur demande

SECONDE VIE

Nos conceptions simplifient la séparation des matériaux pour garantir un recyclage optimal dans les filières spécifiques.

Contactez-nous

DIMENSIONS



Largeur
Profondeur
Assise
Hauteur
Poids
Section IPRA

ACCOUDOIRS

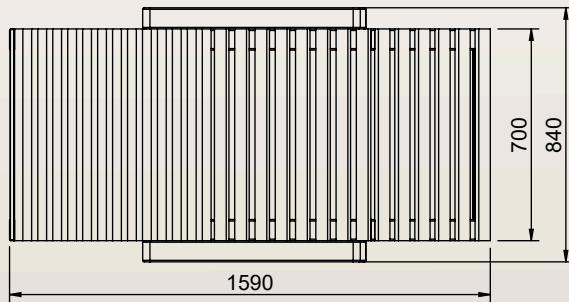
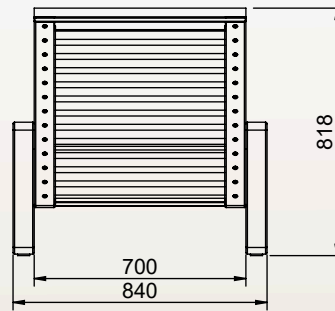
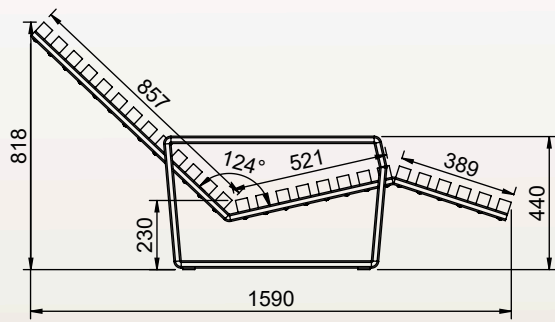
1590mm
840mm
521mm
818mm
33.8kg
40x40mm

SANS ACCOUDOIRS

1590mm
840mm
521mm
818mm
33.7kg
40x40mm

Dimensions
sur mesure
sur demande

PLAN



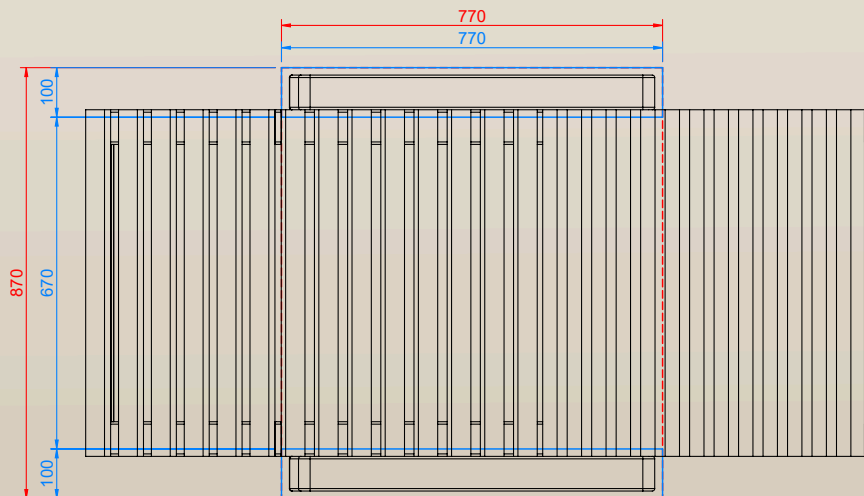
FIXATION



Plots Béton Recommandés

OU

Dalle Béton Recommandés



*DIMENSIONS EN MM



Livré à monter
Kit de Fixation Fourni



Temps de fixation: 20 min à 1 personne



Conditionnement: 1 colis

*** PIÈCES DÉTACHÉES DISPONIBLES SUR DEMANDE

OUTILS
NON FOURNIS

