

Chardonnay

FAUTEUIL



MADE IN AUBE

GARANTIE 25 ANS
SUR LA MATIÈRE IPRA



Aluminium
Laqué



- ✓ Durable
- ✓ Entretien Limité
- ✓ 100% Recyclable
- ✓ 78% de Matières Recyclées (plastiques jetables, pots et emballages aluminiums)
- ✓ Entièrement Réparable pour agir contre le gaspillage

Assise Courte



Assise Longue



ONT PERMIS MA FABRICATION

* EN ÉQUIVALENCE POIDS

Créé pour l'aménagement d'un jardin, ce fauteuil de style discret et épuré, s'intègre parfaitement dans son environnement.

Cours d'école, parc, établissement de santé, promenade, maison de retraite. Ce produit allie l'esthétisme et la maîtrise des ressources en intégrant une part majoritaire de matière recyclée d'origine française. Avec cette gamme ne faites plus de compromis entre le réemploi, le beau, le durable et le recyclable.

urbecosì

LARBALETIER

La matière IPRA est produite à partir de déchets plastiques et métalloplastiques (Pots de fleurs, tubes de dentifrice, collerette de Champagne, etc...) qui n'avaient jusqu'à présent aucune solution de recyclage et qui finissaient par être enfouis ou incinérés.

La Start-Up qui fabrique cette matière a su inventer un processus économe en énergie afin de limiter les consommations d'énergie pour cette transformation.

Ce processus s'inscrit dans une démarche locale (51) et sociétale. Recyclable dans le même procédé.



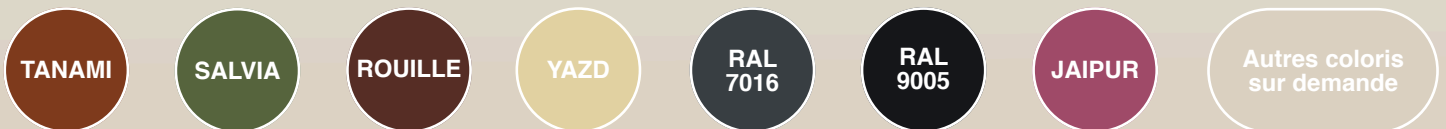
ALUMINIUM

L'aluminium est un métal léger qui a une grande résistance à la corrosion.

Nos profils contiennent en moyenne 44% l'aluminium recyclé, et ils sont recyclables à 100%. Seulement 9% de l'énergie nécessaire à la production du métal primaire est utilisée pour son recyclage. Peinture sur Aluminium Garantie 10 Ans.



COLORIS



SECONDE VIE

Nos conceptions simplifient la séparation des matériaux pour garantir un recyclage optimal dans les filières spécifiques.

Contactez-nous

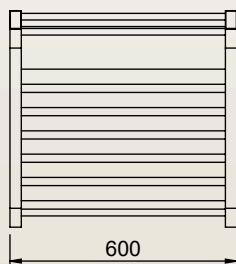
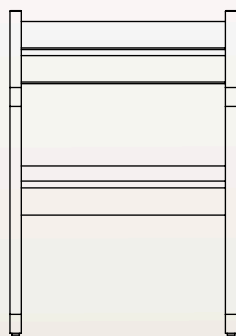
DIMENSIONS



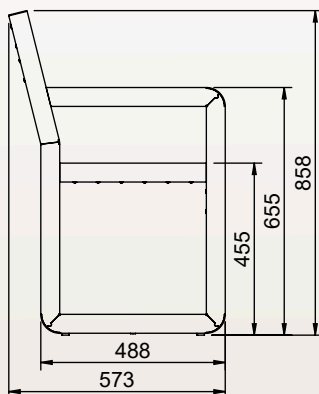
	ASSISE COURTE	ASSISE LONGUE
Largeur	600mm	600mm
Profondeur	575mm	635mm
Assise	490mm	550mm
Hauteur	860mm	860mm
Poids	11.5kg	12.5kg
Section IPRA	40x40 & 70x18mm	40x40 & 70x18mm

Dimensions sur mesure sur demande

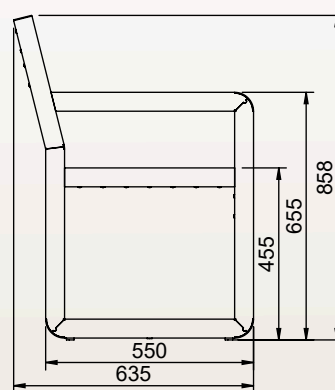
PLAN



Assise Courte



Assise Longue



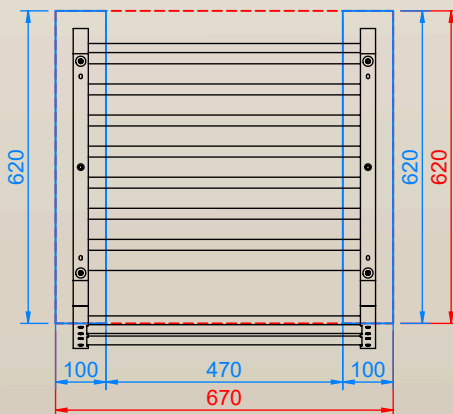
FIXATION



Plots Béton Recommandés

OU

Dalle Béton Recommandés



*DIMENSIONS EN MM



Livré à monter
Kit de Fixation Fourni



Temps de fixation: 10 min à 1 personne



Conditionnement: 1 colis

*** PIÈCES DÉTACHÉES DISPONIBLES SUR DEMANDE

OUTILS
NON FOURNIS

