

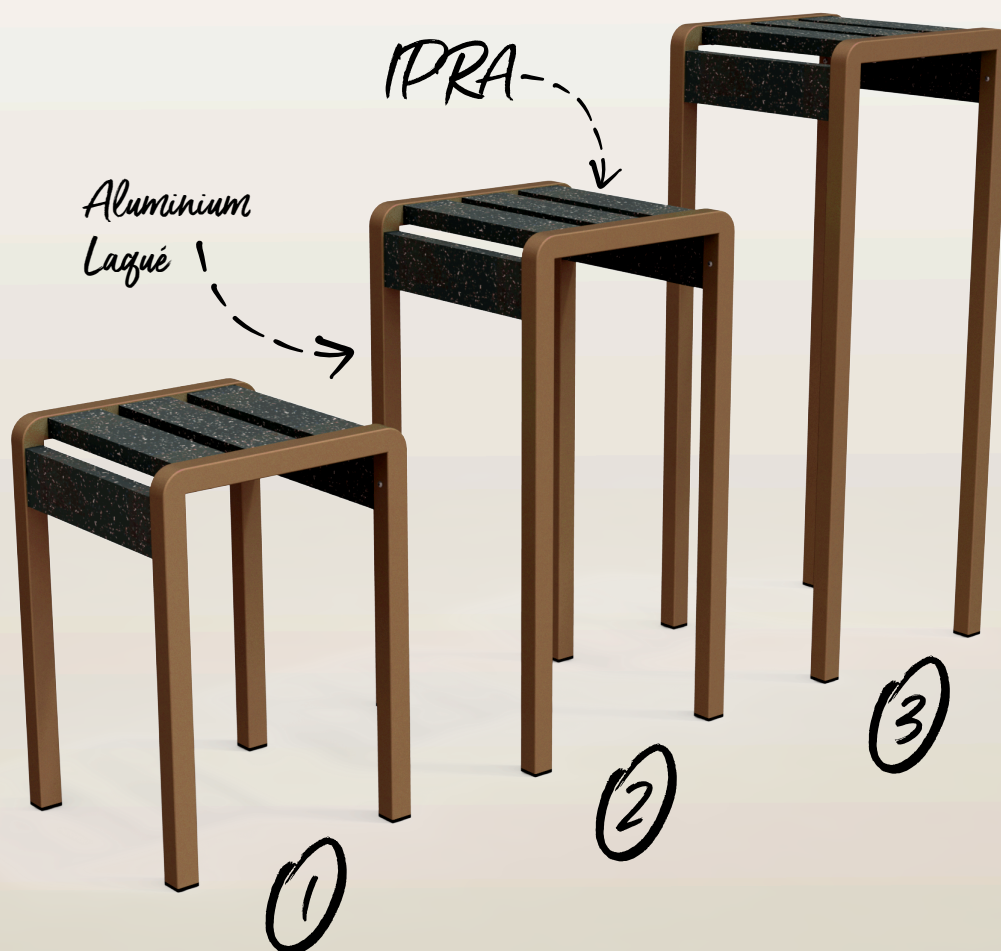
Chardonnay

SELLETTES

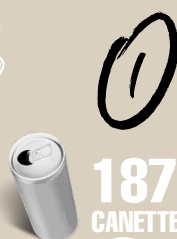


MADE IN AUBE

GARANTIE 25 ANS
SUR LA MATIÈRE IPRA



- ✓ Durable
- ✓ Entretien Limité
- ✓ 100% Recyclable
- ✓ 68 à 75% de Matières Recyclées (plastiques jetables, pots et emballages aluminiums)
- ✓ Entièrement Réparable pour agir contre le gaspillage



* EN EQUIVALENCE POIDS



* EN EQUIVALENCE POIDS

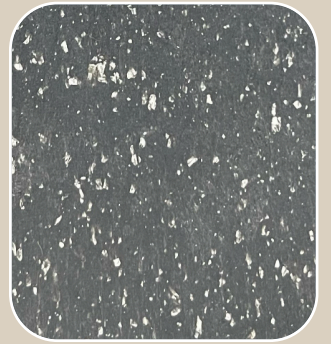


* EN EQUIVALENCE POIDS

La matière IPRA est produite à partir de déchets plastiques et métalloplastiques (Pots de fleurs, tubes de dentifrice, collerette de Champagne, etc...) qui n'avaient jusqu'à présent aucune solution de recyclage et qui finissaient par être enfouis ou incinérés.

La Start-Up qui fabrique cette matière a su inventer un processus économe en énergie afin de limiter les consommations d'énergie pour cette transformation.

Ce processus s'inscrit dans une démarche locale (51) et sociétale. Recyclable dans le même procédé.



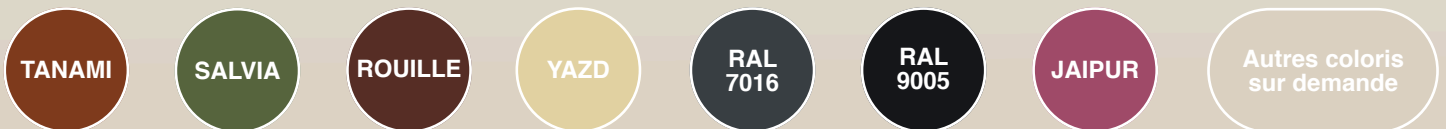
ALUMINIUM

L'aluminium est un métal léger qui a une grande résistance à la corrosion.

Nos profils contiennent en moyenne 44% l'aluminium recyclé, et ils sont recyclables à 100%. Seulement 9% de l'énergie nécessaire à la production du métal primaire est utilisée pour son recyclage. Peinture sur Aluminium Garantie 10 Ans.



COLORIS



SECONDE VIE

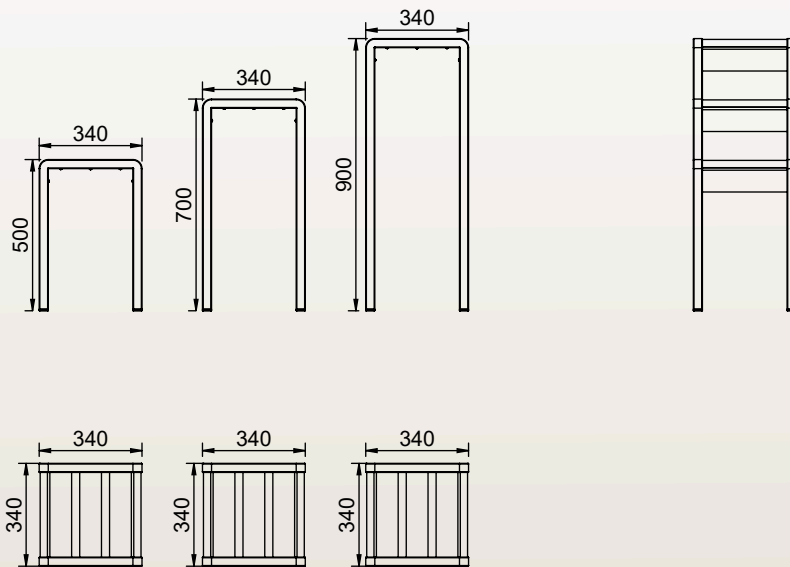
Nos conceptions simplifient la séparation des matériaux pour garantir un recyclage optimal dans les filières spécifiques.

Contactez-nous

DIMENSIONS

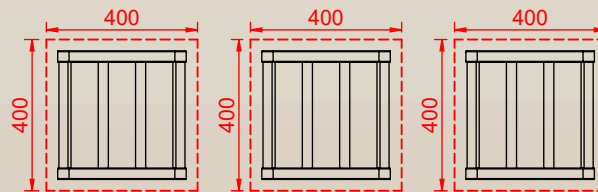
		1	2	3	<p>Dimensions sur mesure sur demande</p>
	Largeur	340mm	340mm	340mm	
	Profondeur	340mm	340mm	340mm	
	Hauteur	500mm	700mm	900mm	
	Poids	4.4kg	4.9kg	5.4kg	
	Section IPRA	70x18mm	70x18mm	70x18mm	

PLAN



FIXATION

Dalle Béton Recommandés



*DIMENSIONS EN MM



Livré à monter
Kit de Fixation EN OPTIONS



Temps de montage: 10 min à 1 personne



Conditionnement: 1 colis

*** PIÈCES DÉTACHÉES DISPONIBLES SUR DEMANDE

OUTILS
NON FOURNIS

