

100%

TABLE DE PIQUE-NIQUE 100% IPRA



MADE IN AUBE

GARANTIE 25 ANS
SUR LA MATIÈRE IPRA



Option

Emplacement
Parasol
diamètre
35mm

- ✓ Durable
- ✓ Entretien Limité
- ✓ 100% Recyclable
- ✓ 71% de Matières Recyclées (plastiques jetables, pots et emballages aluminiums)
- ✓ Entièrement Réparable pour agir contre le gaspillage



2572*
POTS

ONT PERMIS
MA FABRICATION

* EN ÉQUIVALENCE POTS

Créé pour l'aménagement d'un jardin, cette table de style discret et épuré, s'intègre parfaitement dans son environnement.

Cours d'école, parc, établissement de santé, promenade, maison de retraite. Ce produit allie l'esthétisme et la maîtrise des ressources en intégrant une part majoritaire de matière recyclée d'origine française. Avec cette gamme ne faites plus de compromis entre le réemploi, le beau, le durable et le recyclable.

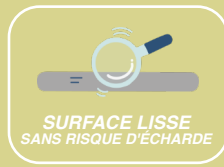
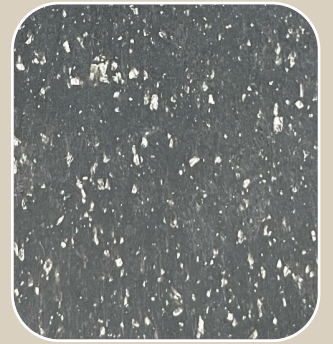
urbecosi^l

LARBALETIER

La matière IPRA est produite à partir de déchets plastiques et métalloplastiques (Pots de fleurs, tubes de dentifrice, collerette de Champagne, etc...) qui n'avaient jusqu'à présent aucune solution de recyclage et qui finissaient par être enfouis ou incinérés.

La Start-Up qui fabrique cette matière a su inventer un processus économe en énergie afin de limiter les consommations d'énergie pour cette transformation.

Ce processus s'invite dans une démarche locale (51) et sociétale. Recyclable dans le même procédé.



SECONDE VIE

La matière IPRA est recyclable dans le même processus.
" Renvoyez nous votre table ! "

Contactez-nous

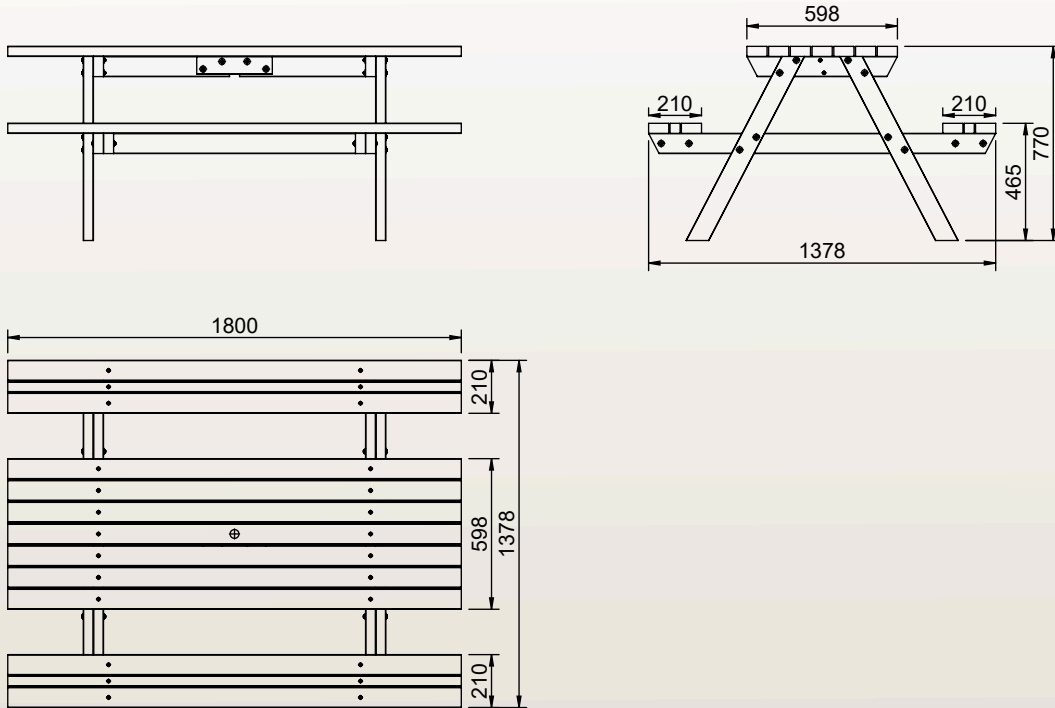
DIMENSIONS



Largeur	1800mm
Profondeur	1380mm
Hauteur	770mm
Poids	108.kg
Section IPRA	80x40mm

Dimensions sur mesure sur demande

PLAN



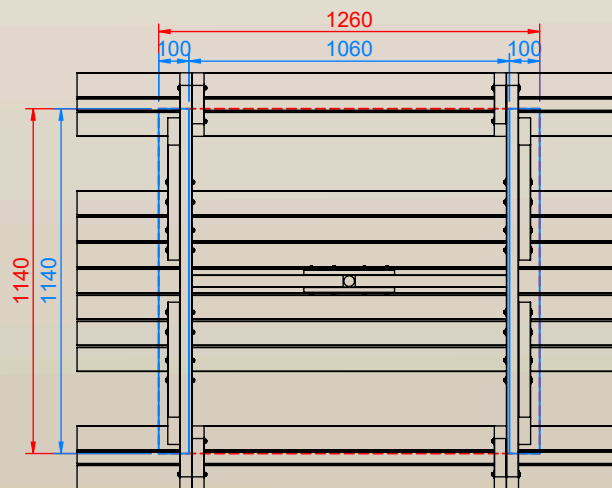
FIXATION



Plots Béton Recommandés

OU

Dalle Béton Recommandés



*DIMENSIONS EN MM



Livré à monter
Kit de Fixation **EN OPTIONS**



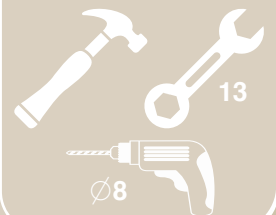
Temps : 30 min à 1 personne



Conditionnement: 1 colis

*** PIÈCES DÉTACHÉES DISPONIBLES SUR DEMANDE

OUTILS
NON FOURNIS



urbecosi

LARBALETIER