

# Chardonnay

TABLE DE PIQUE-NIQUE



MADE IN AUBE

GARANTIE 25 ANS  
SUR LA MATIÈRE IPRA



- ✓ Durable
- ✓ Entretien Limité
- ✓ 100% Recyclable
- ✓ 84% de Matières Recyclées (plastiques jetables, pots et emballages aluminiums)
- ✓ Entièrement Réparable pour agir contre le gaspillage



1086\*  
CANETTES



1567\*  
POTS

ONT PERMIS MA  
FABRICATION

\* EN EQUIVALENCE POIDS

Créé pour l'aménagement d'un jardin, cette table de style discret et épuré, s'intègre parfaitement dans son environnement.

Cours d'école, parc, établissement de santé, promenade, maison de retraite. Ce produit allie l'esthétisme et la maîtrise des ressources en intégrant une part majoritaire de matière recyclée d'origine française. Avec cette gamme ne faites plus de compromis entre le réemploi, le beau, le durable et le recyclable.

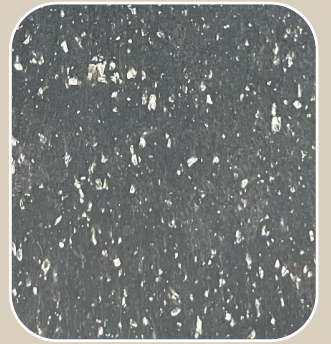
urbecosi<sup>l</sup>

LARBALETIER

La matière IPRA est produite à partir de déchets plastiques et métalloplastiques (Pots de fleurs, tubes de dentifrice, collerette de Champagne, etc...) qui n'avaient jusqu'à présent aucune solution de recyclage et qui finissaient par être enfouis ou incinérés.

La Start-Up qui fabrique cette matière a su inventer un processus économe en énergie afin de limiter les consommations d'énergie pour cette transformation.

Ce processus s'invite dans une démarche locale (51) et sociétale. Recyclable dans le même procédé.



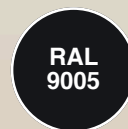
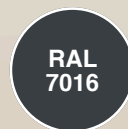
## ALUMINIUM

L'aluminium est un métal léger qui a une grande résistance à la corrosion.

Nos profils contiennent en moyenne 44% l'aluminium recyclé, et ils sont recyclables à 100%. Seulement 9% de l'énergie nécessaire à la production du métal primaire est utilisée pour son recyclage. Peinture sur Aluminium Garantie 10 Ans.



## COLORIS



## SECONDE VIE

Nos conceptions simplifient la séparation des matériaux pour garantir un recyclage optimal dans les filières spécifiques.

Contactez-nous

## DIMENSIONS

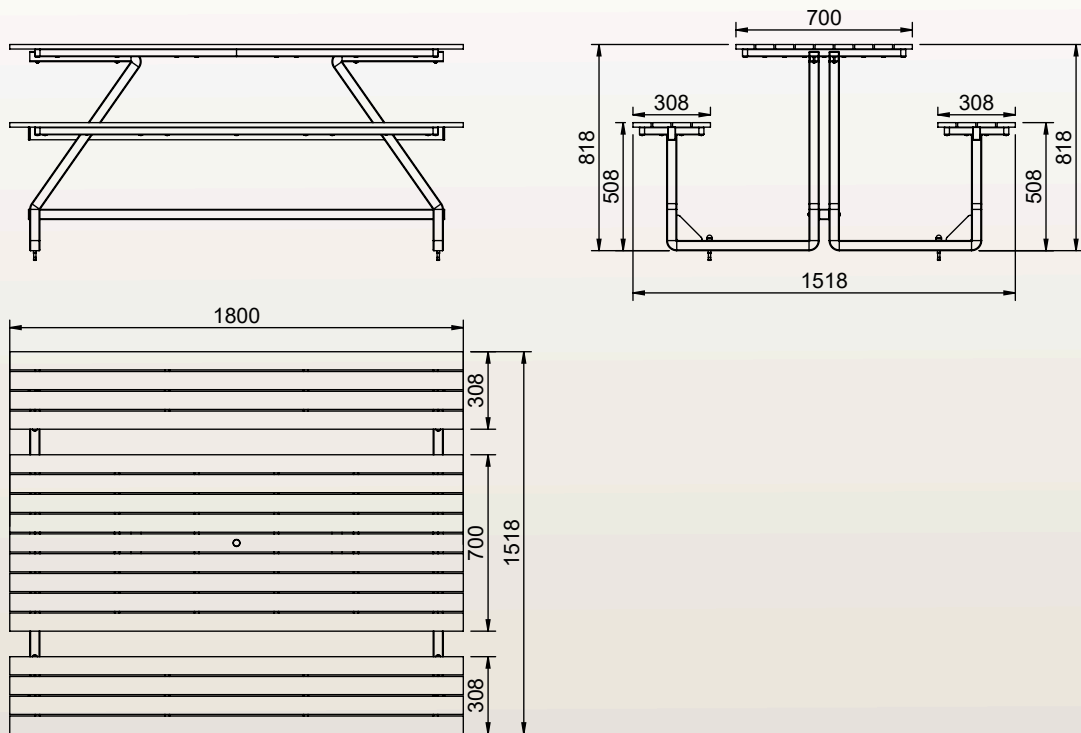


Largeur  
Profondeur  
Hauteur  
Poids  
Section IPRA

1800mm  
1520mm  
820mm  
76.5kg  
70x18mm

Dimensions sur mesure sur demande

## PLAN



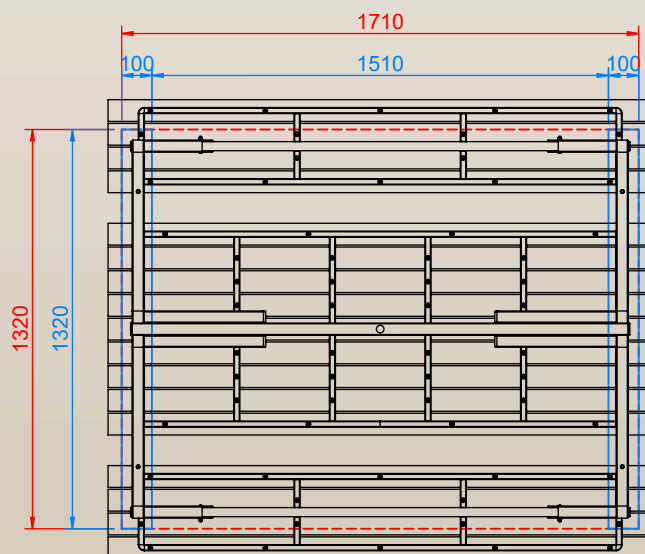
## FIXATION



**Plots Béton Recommandés**

**OU**

**Dalle Béton Recommandés**



\*DIMENSIONS EN MM



Livré à monter  
Kit de Fixation Fourni



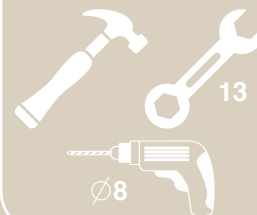
Temps de fixation: 15 min à 1 personne



Conditionnement: 1 colis

\*\*\* PIÈCES DÉTACHÉES DISPONIBLES SUR DEMANDE

OUTILS  
NON FOURNIS



urbecosi

LARBALETIER