

# Syrak

TABLE DE PIQUE-NIQUE COUVERTE



MADE IN AUBE

GARANTIE 25 ANS  
SUR LA MATIÈRE IPRA



**Durable**



**Entretien Limité**



**100% Recyclable**



**70% de Matières Recyclées  
(plastiques jetables, pots et  
emballages aluminiums)**



**Entièrement Réparable pour agir  
contre le gaspillage**



**5961\***  
CANETTES



**2418\***  
POTS

ONT PERMIS MA  
FABRICATION

\* EN EQUIVALENCE POIDS

Créé pour l'aménagement d'un jardin, cette table de style discret et épuré, s'intègre parfaitement dans son environnement.

Cours d'école, parc, établissement de santé, promenade, maison de retraite.  
Ce produit allie l'esthétisme et la maîtrise des ressources en intégrant une part majoritaire de matière recyclée d'origine française. Avec cette gamme ne faites plus de compromis entre le réemploi, le beau, le durable et le recyclable.

urbecosi<sup>l</sup>

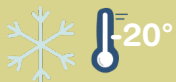
LARBALETIER

## IPRA

La matière IPRA est produite à partir de déchets plastiques et métalloplastiques (Pots de fleurs, tubes de dentifrice, collerette de Champagne, etc...) qui n'avaient jusqu'à présent aucune solution de recyclage et qui finissaient par être enfouis ou incinérés.

La Start-Up qui fabrique cette matière a su inventer un processus économe en énergie afin de limiter les consommations d'énergie pour cette transformation.

Ce processus s'inscrit dans une démarche locale (51) et sociétale. Recyclable dans le même procédé.



RÉSISTANCE AU GEL  
ET À LA MOUSSE



RÉSISTANCE  
RENFORCÉE AUX UV



NETTOYAGE À L'EAU  
CLAIRE SANS ABRASIF



SURFACE LISSE  
SANS RISQUE D'ÉCHARDE



TRAITEMENT ANTI-TAG  
RÉSISTANCE AUX GRAFFITIS



LES TEINTES DE GRIS  
PEUVENT VARIER EN  
FONCTION DE L'ARRIVAGE

## ALUMINIUM

L'aluminium est un métal léger qui a une grande résistance à la corrosion.

Nos profils contiennent en moyenne 44% l'aluminium recyclé, et ils sont recyclables à 100%. Seulement 9% de l'énergie nécessaire à la production du métal primaire est utilisée pour son recyclage.

Peinture sur Aluminium Garantie 10 Ans.



## COLORIS

TANAMI

SALVIA

ROUILLE

YAZD

RAL  
7016

RAL  
9005

JAIPUR

Autres coloris  
sur demande

## SECONDE VIE

Nos conceptions simplifient la séparation des matériaux pour garantir un recyclage optimal dans les filières spécifiques.

Contactez-nous

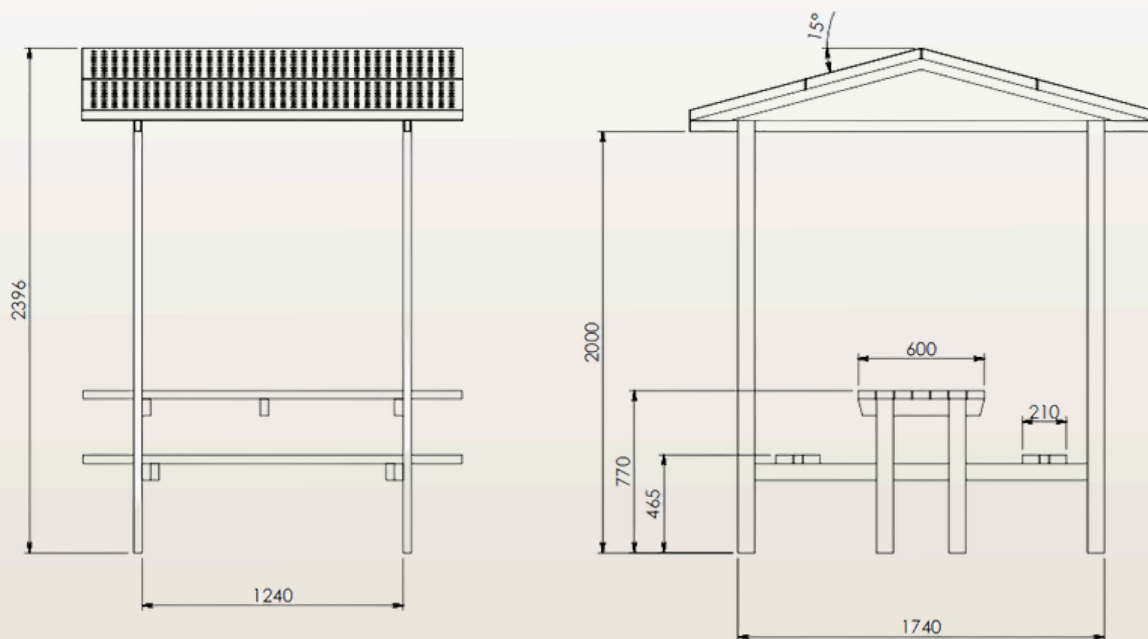
## DIMENSIONS



Largeur	2200mm
Profondeur	1810mm
Hauteur	2396mm
Poids	162kg
Section IPRA	40x40 & 80x40mm

Dimensions  
sur mesure  
sur demande

## PLAN



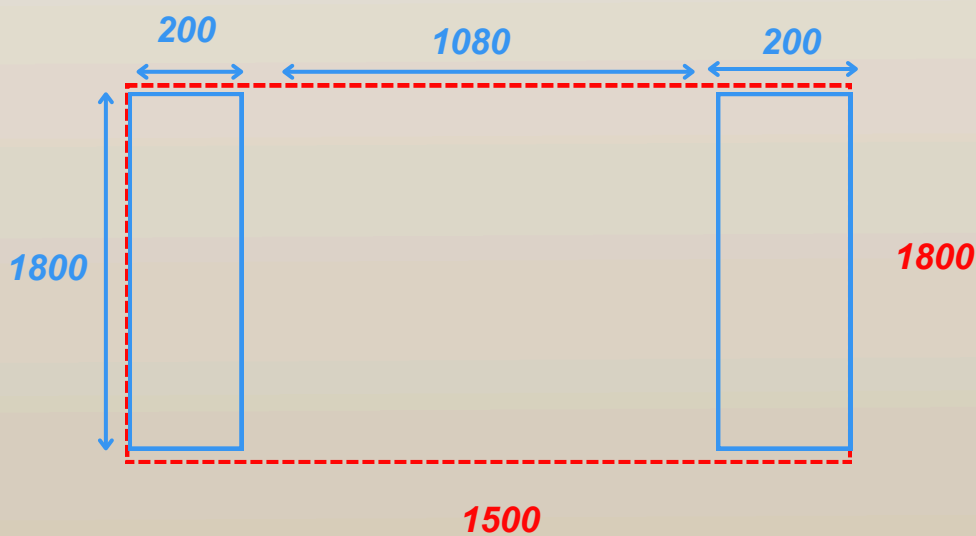
## FIXATION



**Plots Béton Recommandés**

OU

**Dalle Béton Recommandés**



**\* Ne convient pas au bord de mer**

**\* DIMENSIONS EN MM**



Livré à monter



Temps de fixation: 60 min à 2 personnes



Conditionnement: 2 colis

\*\*\* PIÈCES DÉTACHÉES DISPONIBLES SUR DEMANDE

OUTILS  
NON FOURNIS

