

# Chardonnay

BANC JUNIOR



MADE IN AUBE

GARANTIE 25 ANS  
SUR LA MATIÈRE IPRA



Deux tailles, pour les Maternelles et les Primaires.



**Durable**



**Entretien Limité**



**100% Recyclable**



**90% de Matières Recyclées (plastiques jetables, pots et emballages aluminiums)**



**Entièrement Réparable pour agir contre le gaspillage**



Maternelles



235\*  
CANETTES



299\*  
POTS

Primaires



285\*  
CANETTES



340\*  
POTS

ONT PERMIS MA FABRICATION

\* EN ÉQUIVALENCE POIDS

Ce mobilier fait partie de la gamme Urbecol, conçue spécialement pour un confort durable des écoliers et étudiants, de la maternelle aux écoles supérieures. Cette gamme est faite pour durer dans le temps en intégrant des matériaux recyclés et recyclables pour rendre concrets les gestes de tri et de réemploi auprès des citoyens de demain. Ce mobilier est également conçu pour conjugué l'esthétisme et le durable tout en limitant la consommation des ressources et les impacts environnementaux.

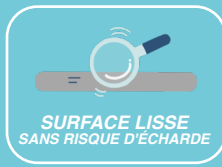
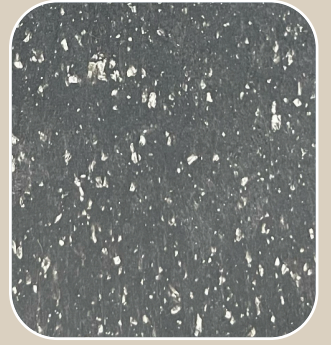
urbecol<sup>l</sup>

LARBALETIER

La matière IPRA est produite à partir de déchets plastiques et métalloplastiques (Pots de fleurs, tubes de dentifrice, collerette de Champagne, etc...) qui n'avaient jusqu'à présent aucune solution de recyclage et qui finissaient par être enfouis ou incinérés.

La Start-Up qui fabrique cette matière a su inventer un processus économe en énergie afin de limiter les consommations d'énergie pour cette transformation.

Ce processus s'invite dans une démarche locale (51) et sociétale. Recyclable dans le même procédé.



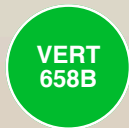
ALUMINIUM

L'aluminium est un métal léger qui a une grande résistance à la corrosion.

Nos profils contiennent en moyenne 44% l'aluminium recyclé, et ils sont recyclables à 100%. Seulement 9% de l'énergie nécessaire à la production du métal primaire est utilisée pour son recyclage. Peinture sur Aluminium Garantie 10 Ans.



COLORIS



« Finition conforme à la norme NF D60-50 selon les exigences de la NF372 Éducation \* »

\*Avec une résistance aux produits type « vernis à ongle » d3

SECONDE VIE

Nos conceptions simplifient la séparation des matériaux pour garantir un recyclage optimal dans les filières spécifiques.

Contactez-nous

DIMENSIONS



Largeur  
Profondeur  
Hauteur  
Poids  
Section IPRA

MATERNELLES

1200mm  
280mm  
320mm  
15kg  
40x40mm

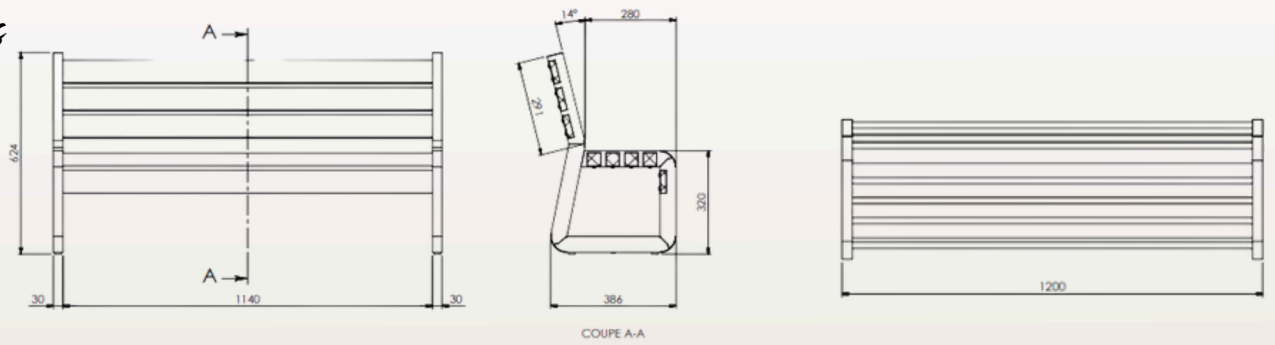
PRIMAIRES

1200mm  
335mm  
390mm  
17kg  
40x40mm

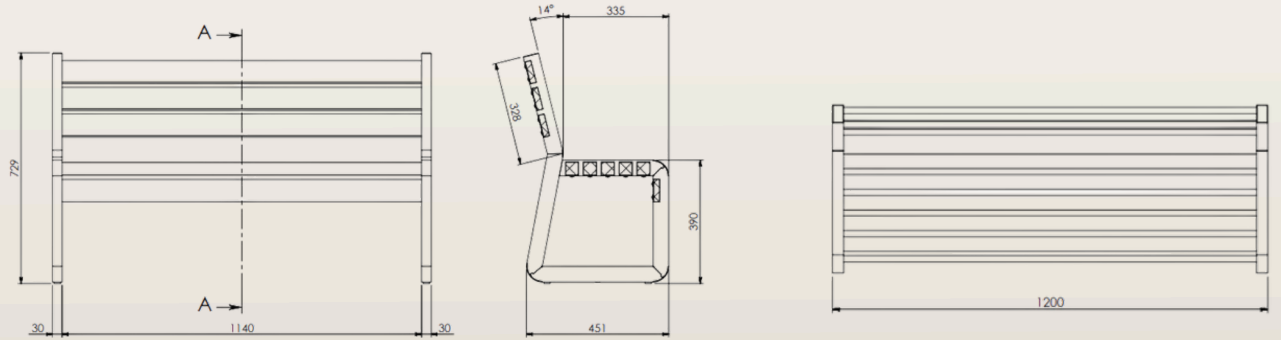
Dimensions sur mesure sur demande

## PLAN

### Maternelles



### Primaires



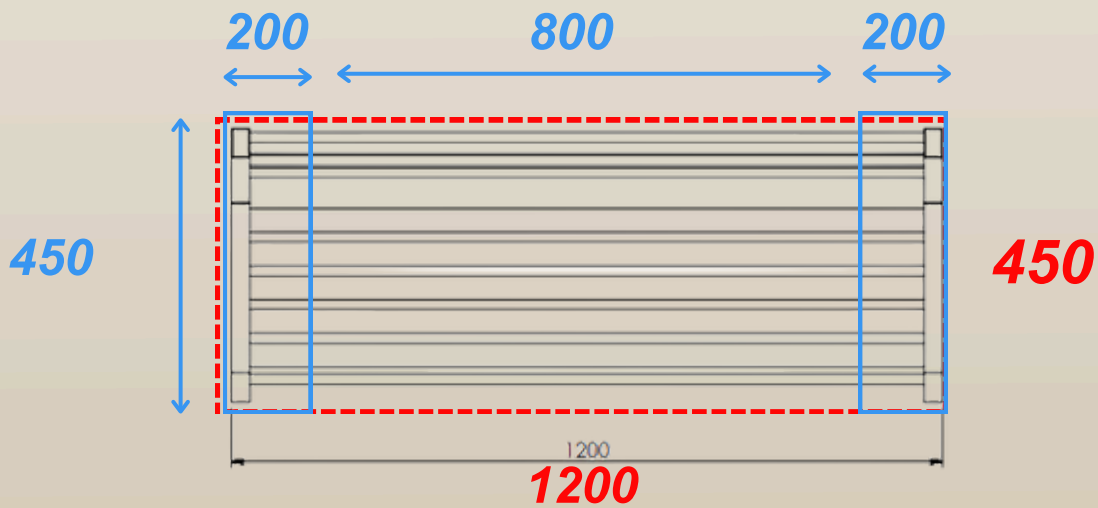
## FIXATION



**Plots Béton Recommandés**

**OU**

**Dalle Béton Recommandés**



\*DIMENSIONS EN MM



Livré à monter  
Kit de Fixation Fourni



Temps de fixation: 15 min à 1 personne



Conditionnement: 1 colis

\*\*\* PIÈCES DÉTACHÉES DISPONIBLES SUR DEMANDE

OUTILS  
NON FOURNIS

