

# Chardonnay

POUBELLE CHALLENGE



MADE IN AUBE

GARANTIE 25 ANS  
SUR LA MATIÈRE IPRA



Nécessite des sacs transparents



**Durable**



**Entretien Limité**



**100% Recyclable**



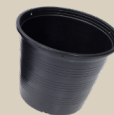
**90% de Matières Recyclées  
(plastiques jetables, pots et  
emballages aluminiums)**



**Entièrement Réparable pour agir  
contre le gaspillage**



966\*  
CANETTES



470\*  
POTS

ONT PERMIS MA  
FABRICATION

\* EN EQUIVALENCE POIDS

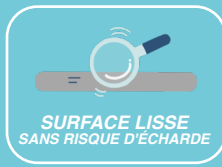
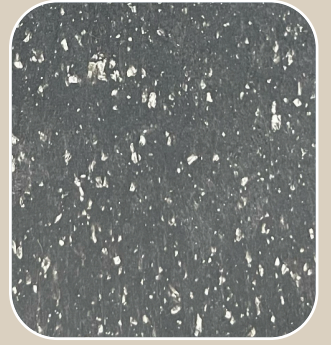
Motiver vos élèves avec la jauge de remplissage de cette poubelle, lancer leur des défis, inciter les à protéger la faune et la flore en ramassant les déchets de la cours. Cette poubelle est l'exemple de ce que peuvent devenir les déchets ramassés notamment les papiers de gâteaux, les gourdes de compote, etc...

## IPRA

La matière IPRA est produite à partir de déchets plastiques et métalloplastiques (Pots de fleurs, tubes de dentifrice, collerette de Champagne, etc...) qui n'avaient jusqu'à présent aucune solution de recyclage et qui finissaient par être enfouis ou incinérés.

La Start-Up qui fabrique cette matière a su inventer un processus économe en énergie afin de limiter les consommations d'énergie pour cette transformation.

Ce processus s'invite dans une démarche locale (51) et sociétale. Recyclable dans le même procédé.



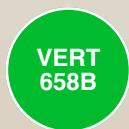
## ALUMINIUM

L'aluminium est un métal léger qui a une grande résistance à la corrosion.

Nos profils contiennent en moyenne 44% l'aluminium recyclé, et ils sont recyclables à 100%. Seulement 9% de l'énergie nécessaire à la production du métal primaire est utilisée pour son recyclage. Peinture sur Aluminium Garantie 10 Ans.



## COLORIS



« Finition conforme à la norme NF D60-50 selon les exigences de la NF372 Éducation \* »

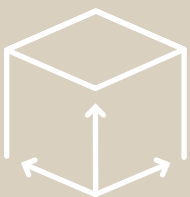
\*Avec une résistance aux produits type « vernis à ongle » d3

## SECONDE VIE

Nos conceptions simplifient la séparation des matériaux pour garantir un recyclage optimal dans les filières spécifiques.

Contactez-nous

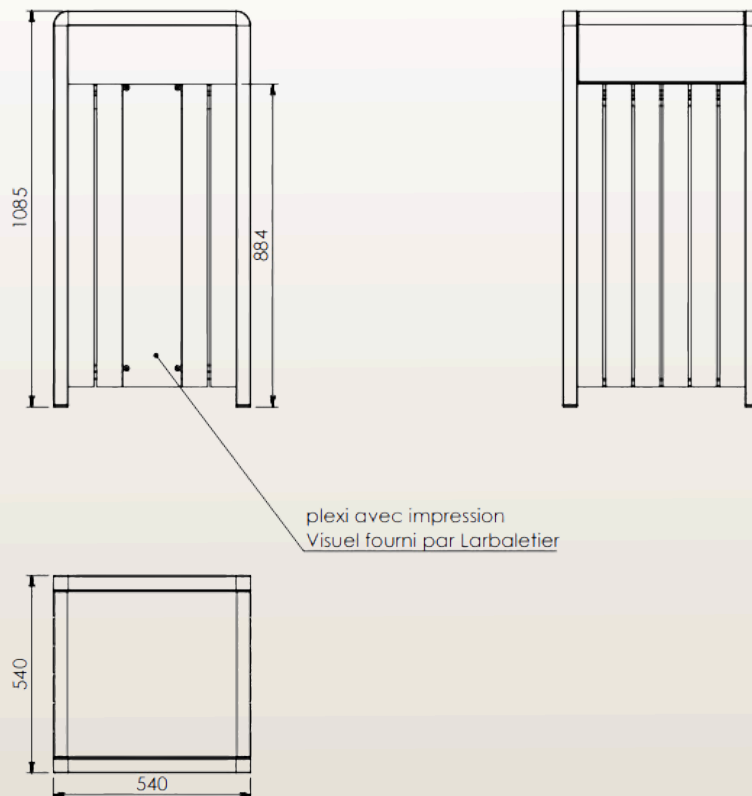
## DIMENSIONS



Largeur	540mm
Profondeur	540mm
Hauteur	1085mm
Poids	29.5kg
Section IPRA	70x18mm

Dimensions sur mesure sur demande

## PLAN



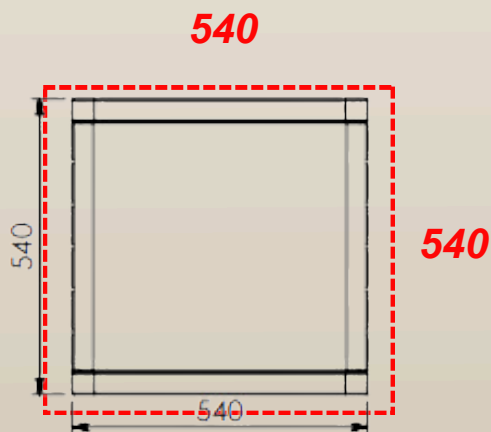
## FIXATION



**Plots Béton Recommandés**

**OU**

**Dalle Béton Recommandés**



\*DIMENSIONS EN MM



Livré monté  
Kit de Fixation Fourni



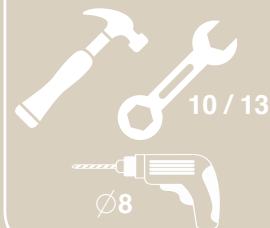
Temps de fixation: 10 min à 1 personne



Conditionnement: 1 colis

\*\*\* PIÈCES DÉTACHÉES DISPONIBLES SUR DEMANDE

OUTILS  
NON FOURNIS



# NOTICE

## Changement de sac



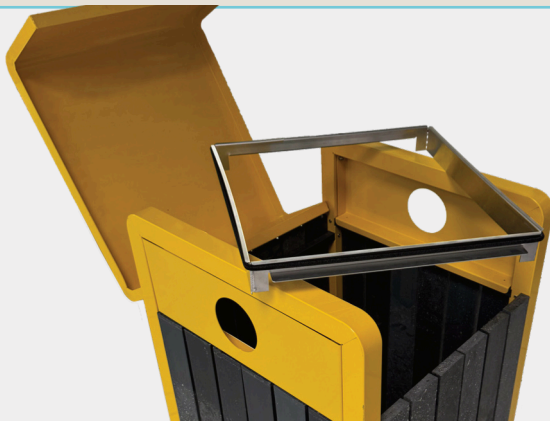
**ÉTAPE 1**

**Ouvrir le couvercle de la poubelle**



**ÉTAPE 2**

**Prendre le support sac poubelle**



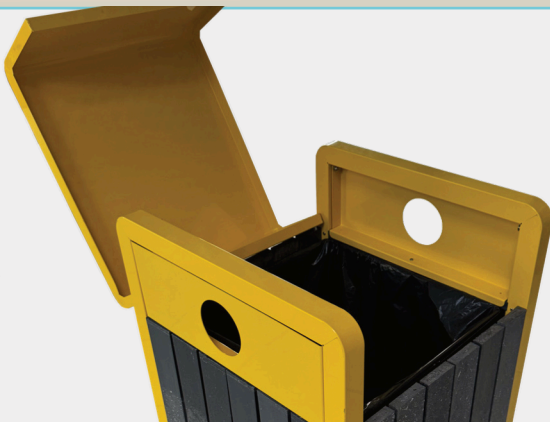
**ÉTAPE 3**

**Insérer le sac dans le support**



**ÉTAPE 4**

**Placer l'élastique de maintien sur le support**



**ÉTAPE 5**

**Replacer le support sac à sa place**



**ÉTAPE 6**

**Refermer le couvercle**