

Floralu

BACS A FLEURS RECTANGULAIRES

FABRIQUÉ
EN FRANCE
DANS L'AUBE



GARANTIE 25 ANS SUR LA MATIÈRE IPRA



OPTION IRRIGLA: Absorption par capillarité



Économie - Qualité - Efficacité

- ✓ Longue durée de vie
- ✓ Sans entretien spécifique (Lasure, vernis)
- ✓ Mobilier et emballage recyclable*
*(voir paragraphe de la fin de vie)
- ✓ 83 à 88% du poids total du mobilier issue de matières recyclées

1	2	3	4	5
312* CANETTES	413* CANETTES	348* CANETTES	448* CANETTES	550* CANETTES
+ 189* POTS	+ 298* POTS	+ 241* POTS	+ 381* POTS	+ 540* POTS

ONT PERMIS MA FABRICATION

* EN ÉQUIVALENCE POIDS

*Ce produit répond aux obligations de la loi AGEC sur le mobilier urbain

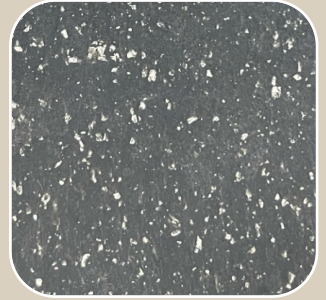
urbecosi'

LARBALETIER

La matière première IPRA, fabriquée à partir de plastiques multi composants, jusqu'alors difficilement recyclables*, présente une longue durée de vie garantie 25 ans.

La fabrication de ce profilé émet 30 fois moins de CO2 qu'un processus d'incinération**. (0,071kg CO₂ eq vs 2,27kg CO₂ eq).

Il peut être également recyclé plusieurs fois via le même process. Matière certifiée Origine France Garantie.



*Source ADEME: Mieux comprendre le recyclage des emballages

**ACV initiale de la matière IPRA réalisé par le cabinet Amulis 2024, comparé à la base Empreinte de l'ADEME sur l'incinération

RÉSISTANCE AU GEL ET À LA MOUSSE

RÉSISTANCE RENFORCÉE AUX UV

NETTOYAGE À L'EAU CLAIRE SANS ABRASIF

SURFACE LISSE SANS RISQUE D'ÉCHARDE

TRAITEMENT ANTI-TAG RÉSISTANCE AUX GRAFFITIS

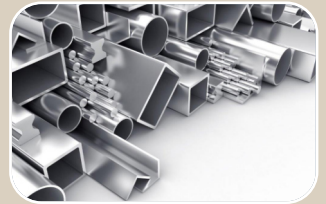
LES TEINTES DE GRIS PEUVENT VARIER EN FONCTION DE L'ARRIVAGE

ALUMINIUM

L'aluminium est un métal léger qui a une grande résistance à la corrosion.

Nos profils contiennent en moyenne 44% l'aluminium recyclé, et ils sont recyclables à 100%. Seulement 9% de l'énergie nécessaire à la production du métal primaire est utilisée pour son recyclage.

Peinture sur Aluminium Garantie 10 Ans.



COLORIS

TANAMI SALVIA ROUILLE YAZD RAL 7016 RAL 9005 JAIPUR Autres coloris sur demande

SECONDE VIE

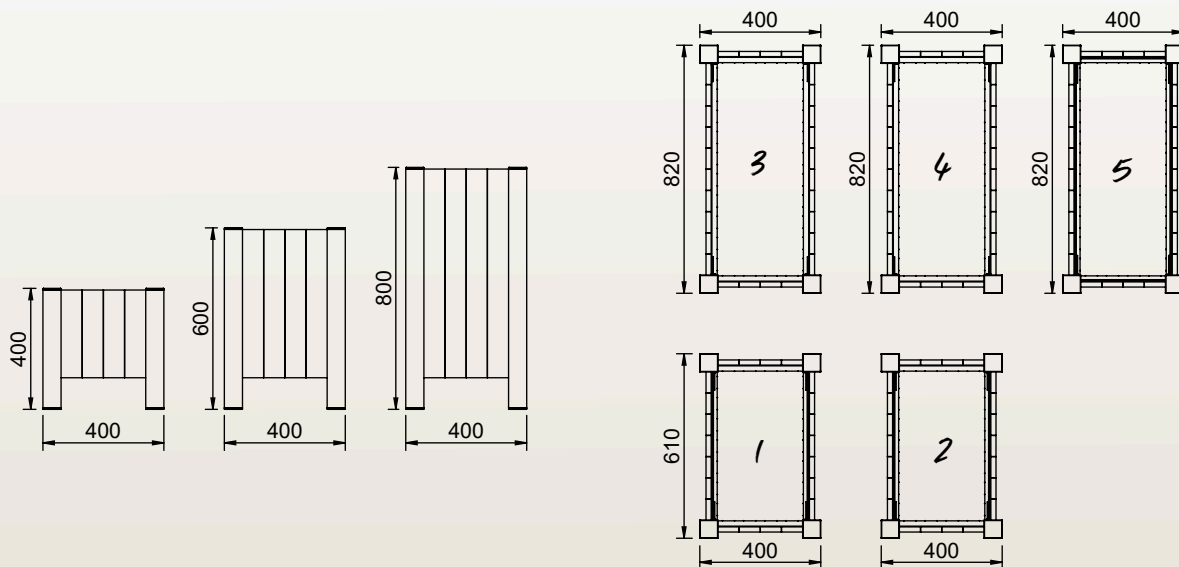
Nos conceptions simplifient la séparation des matériaux pour garantir un recyclage optimal dans les filières spécifiques.

Contactez-nous

DIMENSIONS

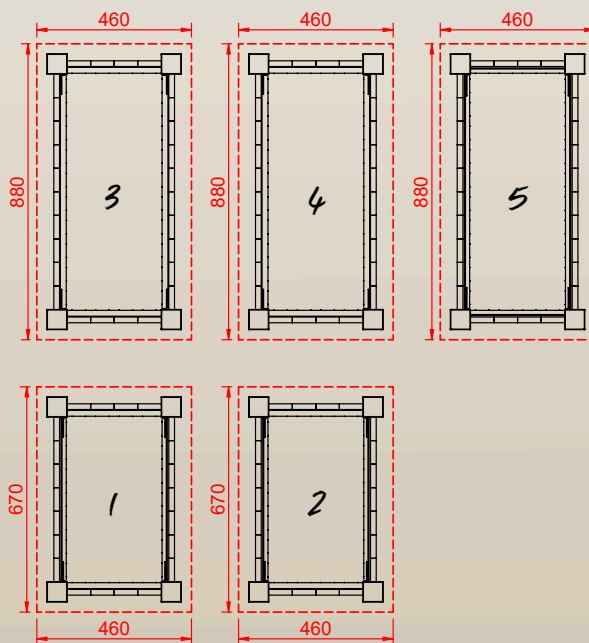
	1	2	3	4	5		
	Largeur	610mm	610mm	820mm	820mm	820mm	Dimensions sur mesure sur demande
	Profondeur	400mm	400mm	400mm	400mm	400mm	
	Hauteur	400mm	600mm	400mm	600mm	800mm	
	Poids	11kg	16.7kg	13.6kg	20.5kg	28.2kg	
	Section IPRA	70x18mm	70x18mm	70x18mm	70x18mm	70x18mm	

PLAN



FIXATION

Dalle Béton Recommandés



*DIMENSIONS EN MM



Livré monté sur palette
Kit de Fixation Fourni



Temps de fixation: 10 min à 1 personne



Conditionnement: 1 colis

*** PIÈCES DÉTACHÉES DISPONIBLES SUR DEMANDE

OUTILS
NON FOURNIS

