

99%

FABRIQUÉ
EN FRANCE
DANS L'AUBE



TABLE DE PIQUE-NIQUE 99% IPRA

GARANTIE 25 ANS SUR LA MATIÈRE IPRA



Option

Emplacement
Parasol
diamètre
35mm

- ✓ Longue durée de vie
- ✓ Sans entretien spécifique (Lasure, vernis)
- ✓ Mobilier et emballage recyclable*
*(voir paragraphe de la fin de vie)
- ✓ 99% du poids total du mobilier
issue de matières recyclées



2572*
POTS

ONT PERMIS
MA FABRICATION

* EN ÉQUIVALENCE POIDS

*Ce produit répond aux obligations de la loi AGEC sur le mobilier urbain

Créé pour l'aménagement d'un jardin, cette table de style discret et épuré, s'intègre parfaitement dans son environnement.

Cours d'école, parc, établissement de santé, promenade, maison de retraite.
Ce produit allie l'esthétisme et la maîtrise des ressources en intégrant une part majoritaire de matière recyclée d'origine française.

Avec cette gamme ne faites plus de compromis entre l'utilisation de matières recyclées, l'esthétisme, une longue durée de vie sans entretien et une fin de vie maîtrisée.

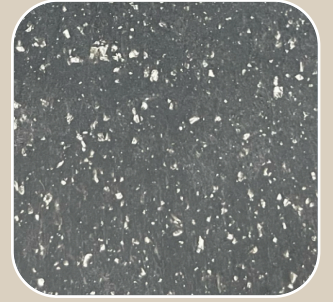
urbecosi'

LARBALETIER

La matière première IPRA, fabriquée à partir de plastiques multi composants, jusqu'alors difficilement recyclables*, présente une longue durée de vie garantie 25 ans.

La fabrication de ce profilé émet 30 fois moins de CO2 qu'un processus d'incinération**. (0,071kg CO₂ eq vs 2,27kg CO₂ eq).

Il peut être également recyclé plusieurs fois via le même process. Matière certifiée Origine France Garantie.



*Source ADEME: Mieux comprendre le recyclage des emballages

**ACV initiale de la matière IPRA réalisé par le cabinet Amulis 2024, comparé à la base Empreinte de l'ADEME sur l'incinération

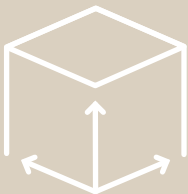


SECONDE VIE

La matière IPRA est recyclable dans le même processus.
" Renvoyez nous votre table ! "

Contactez-nous

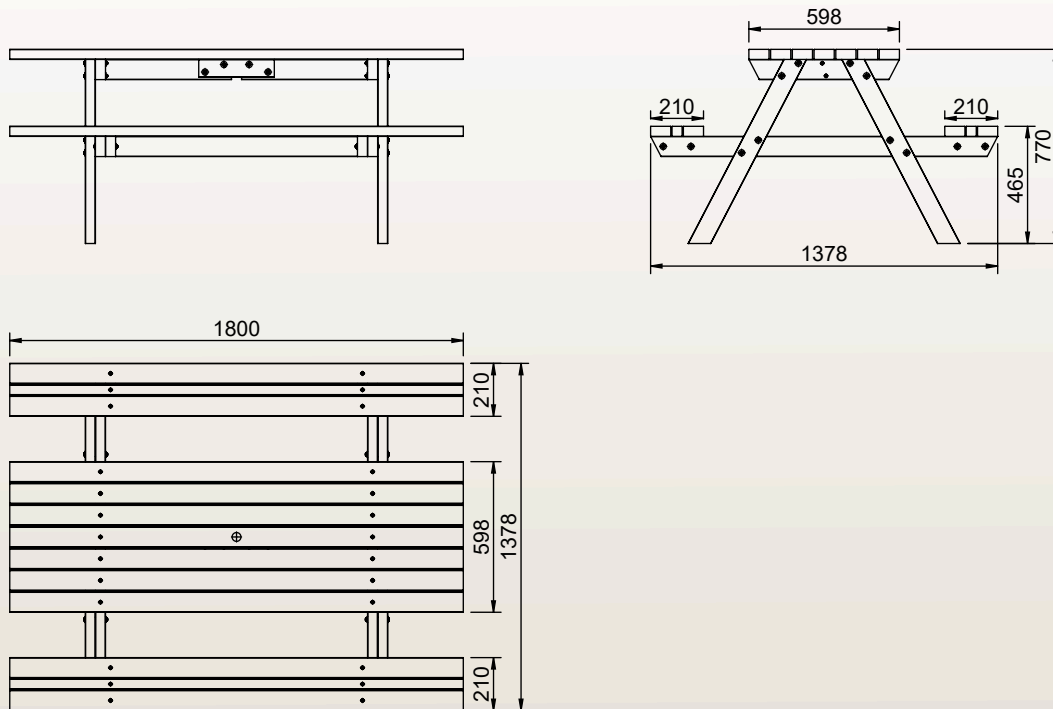
DIMENSIONS



Largeur	1800mm
Profondeur	1380mm
Hauteur	770mm
Poids	108.kg
Section IPRA	80x40mm

Dimensions sur mesure sur demande

PLAN



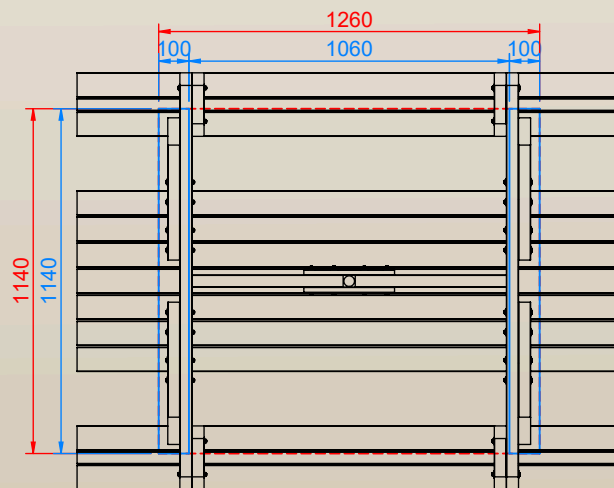
FIXATION



Plots Béton Recommandés

OU

Dalle Béton Recommandés



*DIMENSIONS EN MM



Livré à monter
Kit de Fixation **EN OPTIONS**



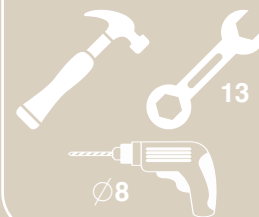
Temps : 30 min à 1 personne



Conditionnement: 1 colis

*** PIÈCES DÉTACHÉES DISPONIBLES SUR DEMANDE

OUTILS
NON FOURNIS



urbecosì

LARBALETIER