

Chardonnay

TABLES GIGOGNES 1500 À 1300

FABRIQUÉ
EN FRANCE
DANS L'AUBE



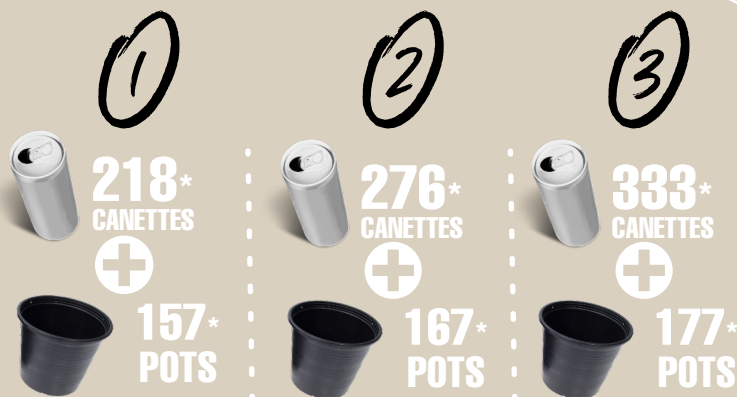
GARANTIE 25 ANS SUR LA MATIÈRE IPRA

IPRA



Aluminium
Laqué

- ✓ Longue durée de vie
- ✓ Sans entretien spécifique (Lasure, vernis)
- ✓ Mobilier et emballage recyclable*
*(voir paragraphe de la fin de vie)
- ✓ 85 et 90 et 80 % du poids total du mobilier issue de matières recyclées



ONT PERMIS MA FABRICATION

* EN ÉQUIVALENCE POIDS

*Ce produit répond aux obligations de la loi AGEC sur le mobilier urbain

urbecosi'

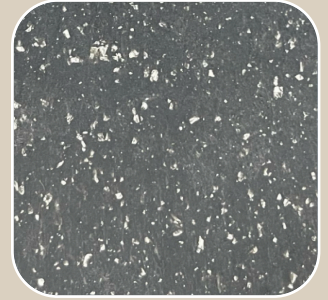
LARBALETIER

IPRA

La matière première IPRA, fabriquée à partir de plastiques multi composants, jusqu'alors difficilement recyclables*, présente une longue durée de vie garantie 25 ans.

La fabrication de ce profilé émet 30 fois moins de CO₂ qu'un processus d'incinération**. (0,071kg CO₂ eq vs 2,27kg CO₂ eq).

Il peut être également recyclé plusieurs fois via le même process.
Matière certifiée Origine France Garantie.



*Source ADEME: Mieux comprendre le recyclage des emballages

**ACV initiale de la matière IPRA réalisé par le cabinet Amulis 2024, comparé à la base Empreinte de l'ADEME sur l'incinération



RÉSISTANCE AU GEL
ET À LA MOUSSE



RÉSISTANCE
RENFORCÉE AUX UV



NETTOYAGE À L'EAU
CLAIRE SANS ABRASIF



SURFACE LISSE
SANS RISQUE D'ÉCHARDE



TRAITEMENT ANTI-TAG
RÉSISTANCE AUX GRAFFITIS



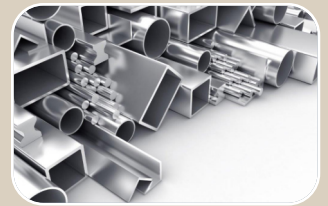
LES TEINTES DE GRIS
PEUVENT VARIER EN
FONCTION DE L'ARRIVAGE

ALUMINIUM

L'aluminium est un métal léger qui a une grande résistance à la corrosion.

Nos profils contiennent en moyenne 44% l'aluminium recyclé.
Seulement 9% de l'énergie nécessaire à la production du métal primaire est utilisée pour son recyclage.

Peinture sur Aluminium Garantie 10 Ans.



COLORIS

TANAMI

SALVIA

ROUILLE

YAZD

RAL
7016

RAL
9005

JAIPUR

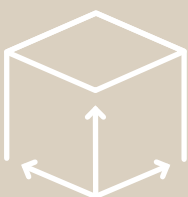
Autres coloris
sur demande

SECONDE VIE

Nos conceptions simplifient la séparation des matériaux pour garantir un recyclage optimal dans les filières spécifiques.

Contactez-nous

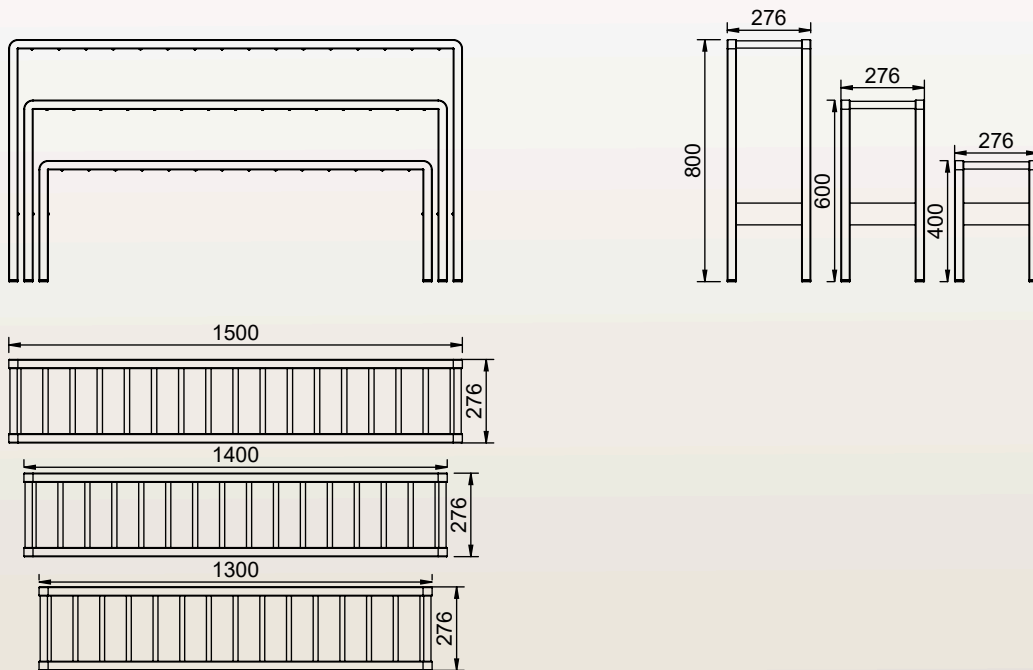
DIMENSIONS



	1	2	3
Largeur	1300mm	1400mm	1500mm
Profondeur	276mm	276mm	276mm
Hauteur	400mm	600mm	800mm
Poids	8.79kg	9.78kg	10.77kg
Section IPRA	70x18mm	70x18mm	70x18mm

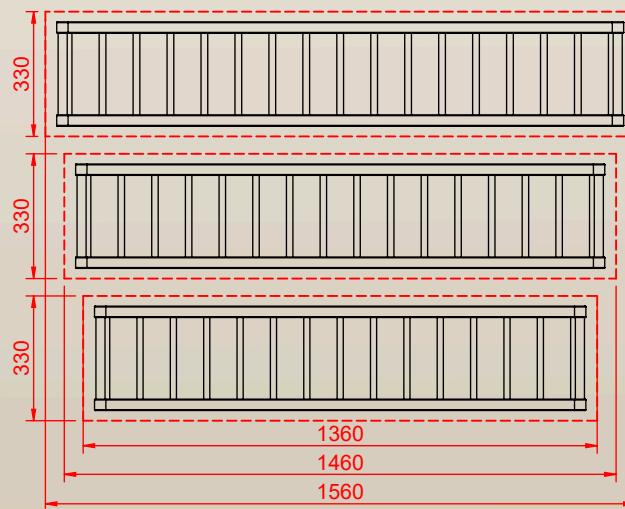
Dimensions
sur mesure
sur demande

PLAN



FIXATION

Dalle Béton Recommandés



*DIMENSIONS EN MM



Livré à monter
Kit de Fixation EN OPTIONS



Temps de montage: 10 min à 1 personne



Conditionnement: 1 colis

*** PIÈCES DÉTACHÉES DISPONIBLES SUR DEMANDE

OUTILS
NON FOURNIS

