

# Chardonnay

BANC JUNIOR

FABRIQUÉ  
EN FRANCE  
DANS L'AUBE



GARANTIE 25 ANS SUR LA MATIÈRE IPRA



Deux tailles, pour les Maternelles et les Primaires.

- ✓ Longue durée de vie
- ✓ Sans entretien spécifique (Lasure, vernis)
- ✓ Mobilier et emballage recyclable\*  
\*(voir paragraphe de la fin de vie)
- ✓ 91% du poids total du mobilier issue de matières recyclées

Maternelles

229\*  
CANETTES



301\*  
POTS

Primaires

225\*  
CANETTES



355\*  
POTS

ONT PERMIS MA FABRICATION

\* EN ÉQUIVALENCE POIDS

\*Ce produit répond aux obligations de la loi AGEC sur le mobilier urbain

Ce mobilier fait partie de la gamme Urbecol, conçue spécialement pour un confort durable des écoliers et étudiants, de la maternelle aux écoles supérieures. Cette gamme est faite pour durer dans le temps en intégrant des matériaux recyclés et recyclables pour rendre concrets les gestes de tri et de réemploi auprès des citoyens de demain. Ce mobilier est également conçu pour conjuguer l'esthétisme et le durable tout en limitant la consommation des ressources et les impacts environnementaux.

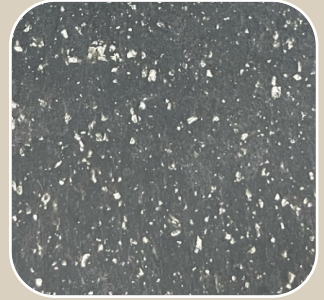
urbecol'

LARBALETIER

La matière première IPRA, fabriquée à partir de plastiques multi composants, jusqu'alors difficilement recyclables\*, présente une longue durée de vie garantie 25 ans.

La fabrication de ce profilé émet 30 fois moins de CO2 qu'un processus d'incinération\*\*. (0,071kg CO<sub>2</sub> eq vs 2,27kg CO<sub>2</sub> eq).

Il peut être également recyclé plusieurs fois via le même process. Matière certifiée Origine France Garantie.



\*Source ADEME: Mieux comprendre le recyclage des emballages

\*\*ACV initiale de la matière IPRA réalisé par le cabinet Amulis 2024, comparé à la base Empreinte de l'ADEME sur l'incinération

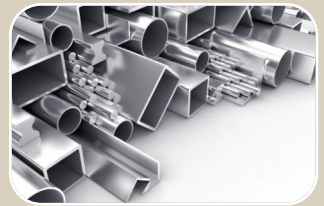


ALUMINIUM

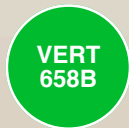
L'aluminium est un métal léger qui a une grande résistance à la corrosion.

Nos profils contiennent en moyenne 44% l'aluminium recyclé. Seulement 9% de l'énergie nécessaire à la production du métal primaire est utilisée pour son recyclage.

Peinture sur Aluminium Garantie 10 Ans.



COLORIS



« Finition conforme à la norme NF D60-50 selon les exigences de la NF372 Éducation \* »

\*Avec une résistance aux produits type « vernis à ongle » d3

SECONDE VIE

Nos conceptions simplifient la séparation des matériaux pour garantir un recyclage optimal dans les filières spécifiques.

Contactez-nous

DIMENSIONS



Largeur  
Profondeur  
Hauteur  
Poids  
Section IPRA

MATERNELLES

1200mm  
280mm  
320mm  
14.94kg  
40x40mm

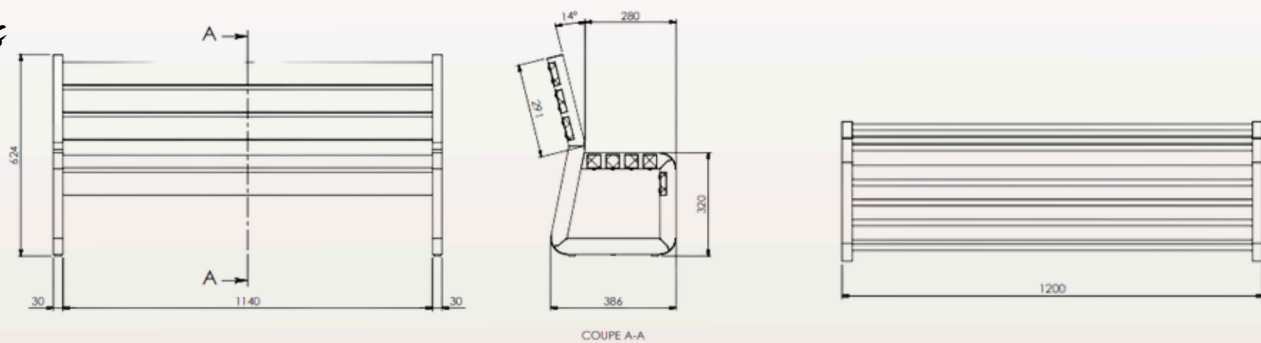
PRIMAIRES

1200mm  
335mm  
390mm  
17.17kg  
40x40mm

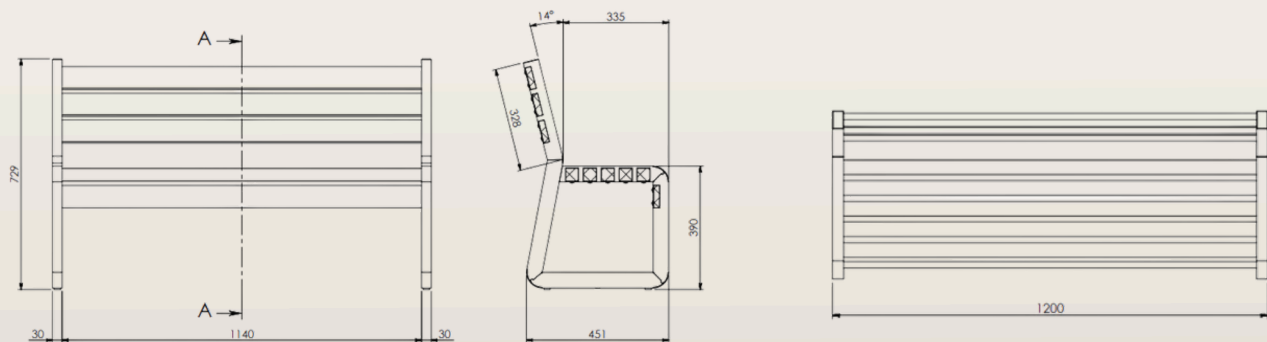
Dimensions sur mesure sur demande

## PLAN

### Maternelles



### Primaires



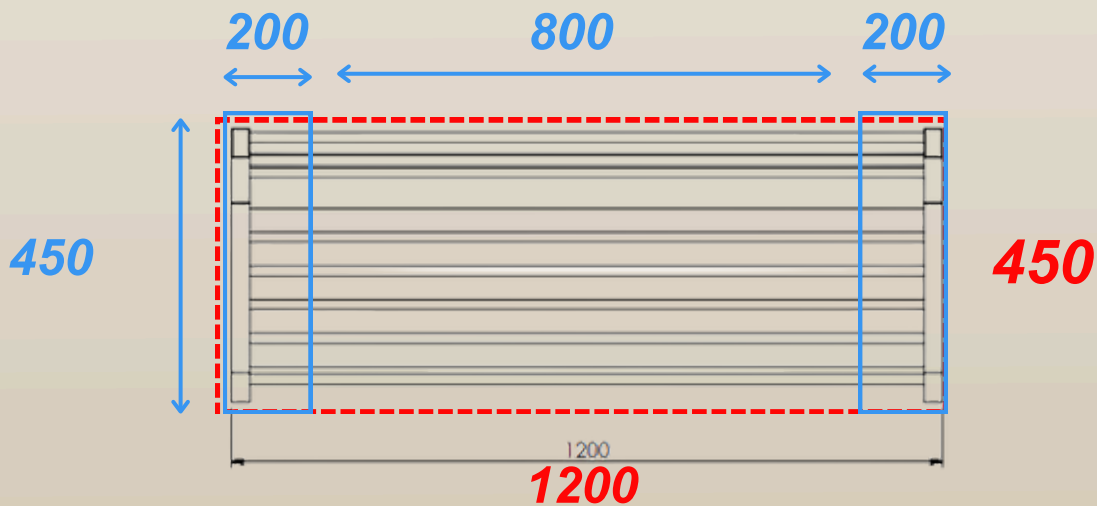
## FIXATION



**Plots Béton Recommandés**

**OU**

**Dalle Béton Recommandés**



\*DIMENSIONS EN MM



Livré à monter  
Kit de Fixation Fourni



Temps de fixation: 15 min à 1 personne



Conditionnement: 1 colis

\*\*\* PIÈCES DÉTACHÉES DISPONIBLES SUR DEMANDE

OUTILS  
NON FOURNIS

