

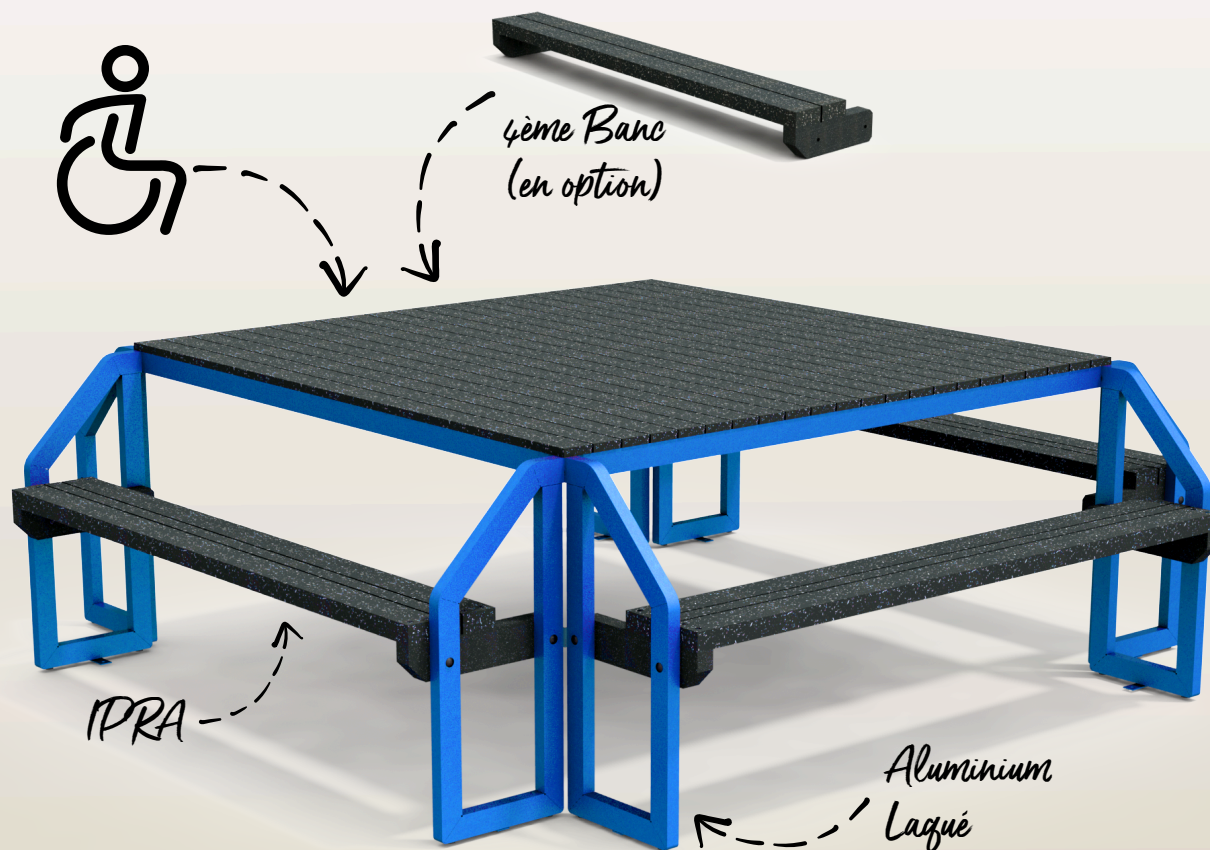
Chardonnay

TABLE DE L'AMITIÉ

FABRIQUÉ
EN FRANCE
DANS L'AUBE



GARANTIE 25 ANS SUR LA MATIÈRE IPRA



Deux tailles, pour les plus Petits et les Grands.

- ✓ Longue durée de vie
- ✓ Sans entretien spécifique (Lasure, vernis)
- ✓ Mobilier et emballage recyclable*
*(voir paragraphe de la fin de vie)
- ✓ 87 et 89% du poids total du mobilier issue de matières recyclées

*Ce produit répond aux obligations de la loi AGEC sur le mobilier urbain

Maternelles

1656*
CANETTES



1482*
POTS

Adultes

2110*
CANETTES



2122*
POTS

ONT PERMIS MA FABRICATION

* EN ÉQUIVALENCE POIDS

Ce mobilier fait partie de la gamme Urbecol, conçue spécialement pour un confort durable des écoliers et étudiants, de la maternelle aux écoles supérieures. Cette gamme est faite pour durer dans le temps en intégrant des matériaux recyclés et recyclables pour rendre concrets les gestes de tri et de réemploi auprès des citoyens de demain. Ce mobilier est également conçu pour conjugué l'esthétisme et le durable tout en limitant la consommation des ressources et les impacts environnementaux.

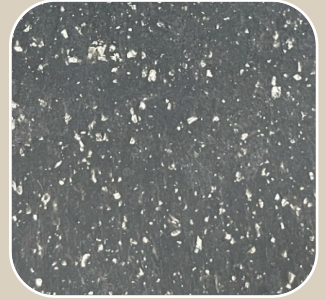
urbecol'

LARBALETIER

La matière première IPRA, fabriquée à partir de plastiques multi composants, jusqu'alors difficilement recyclables*, présente une longue durée de vie garantie 25 ans.

La fabrication de ce profilé émet 30 fois moins de CO2 qu'un processus d'incinération**. (0,071kg CO₂ eq vs 2,27kg CO₂ eq).

Il peut être également recyclé plusieurs fois via le même process. Matière certifiée Origine France Garantie.



*Source ADEME: Mieux comprendre le recyclage des emballages

**ACV initiale de la matière IPRA réalisé par le cabinet Amulis 2024, comparé à la base Empreinte de l'ADEME sur l'incinération



ALUMINIUM

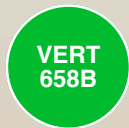
L'aluminium est un métal léger qui a une grande résistance à la corrosion.

Nos profils contiennent en moyenne 44% l'aluminium recyclé. Seulement 9% de l'énergie nécessaire à la production du métal primaire est utilisée pour son recyclage.

Peinture sur Aluminium Garantie 10 Ans.



COLORIS



« Finition conforme à la norme NF D60-50 selon les exigences de la NF372 Éducation * »

*Avec une résistance aux produits type « vernis à ongle » d3

SECONDE VIE

Nos conceptions simplifient la séparation des matériaux pour garantir un recyclage optimal dans les filières spécifiques.

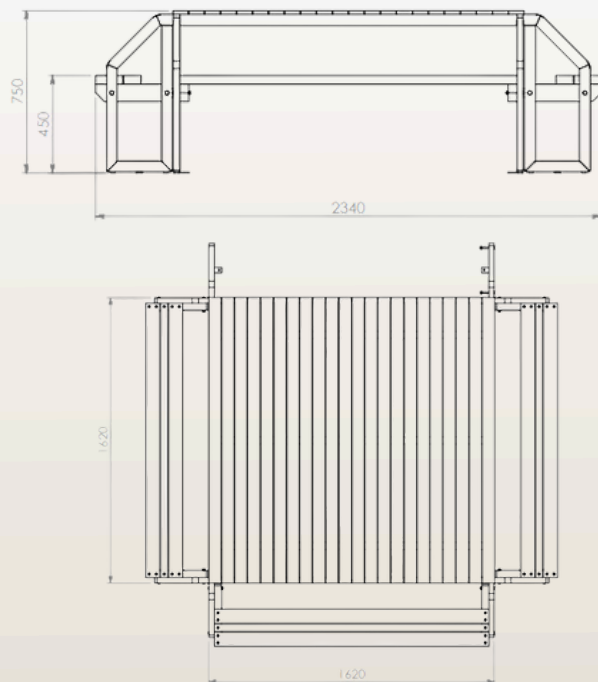
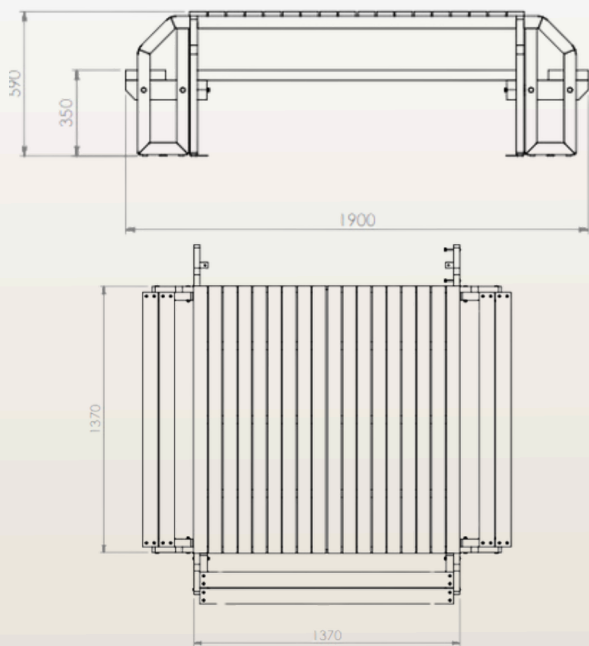
Contactez-nous

DIMENSIONS



	MATERNELLES	ADULTES
Largeur	1900mm	2340mm
Profondeur	170mm	220mm
Hauteur Assise	350mm	450mm
Poids	78.81kg	110.22kg
Section IPRA	70x18 / 80x40mm	70x18 / 80x40mm

Dimensions sur mesure sur demande



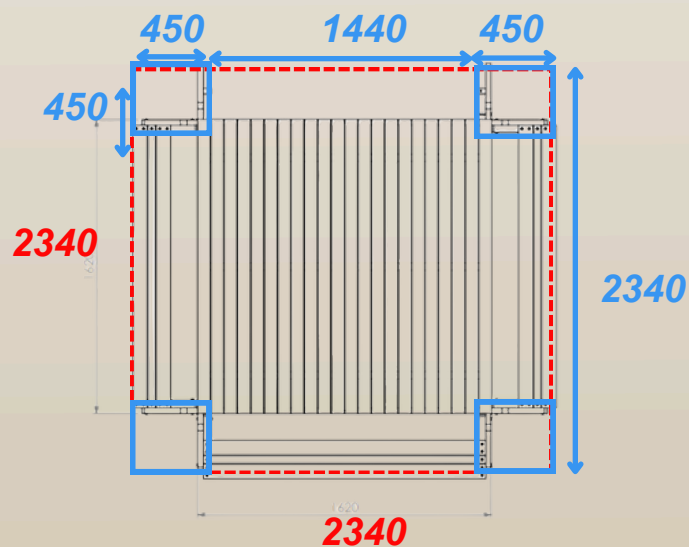
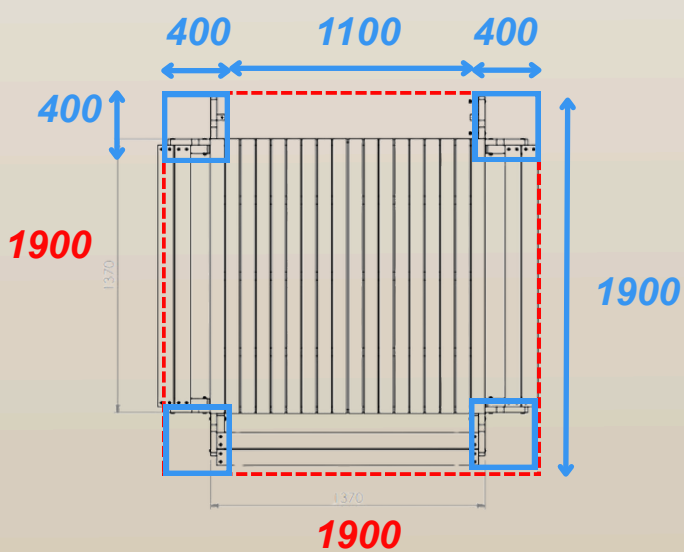
FIXATION



Plots Béton Recommandés

OU

Dalle Béton Recommandés



*DIMENSIONS EN MM



Livré à monter
Kit de Fixation Fourni



Temps de fixation: 60 min à 2 personnes



Conditionnement: 1 palette

*** PIÈCES DÉTACHÉES DISPONIBLES SUR DEMANDE

OUTILS
NON FOURNIS

