

Chardonnay

POUBELLE CHALLENGE

FABRIQUÉ
EN FRANCE
DANS L'AUBE



GARANTIE 25 ANS SUR LA MATIÈRE IPRA



Nécessite des sacs transparents

- ✓ Longue durée de vie
- ✓ Sans entretien spécifique (Lasure, vernis)
- ✓ Mobilier et emballage recyclable*
*(voir paragraphe de la fin de vie)
- ✓ 80% du poids total du mobilier issue de matières recyclées



969*
CANETTES



450*
POTS

ONT PERMIS MA
FABRICATION

* EN ÉQUIVALENCE POND

*Ce produit répond aux obligations de la loi AGEC sur le mobilier urbain

Motiver vos élèves avec la jauge de remplissage de cette poubelle, lancer leur des défis, inciter les à protéger la faune et la flore en ramassant les déchets de la cours. Cette poubelle est l'exemple de ce que peuvent devenir les déchets ramassés notamment les papiers de gâteaux, les gourdes de compote, etc...

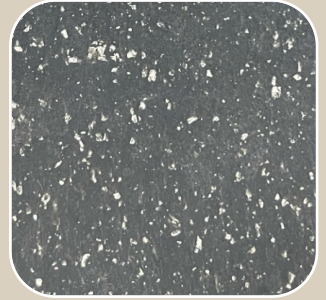
urbecol'

LARBALETIER

La matière première IPRA, fabriquée à partir de plastiques multi composants, jusqu'alors difficilement recyclables*, présente une longue durée de vie garantie 25 ans.

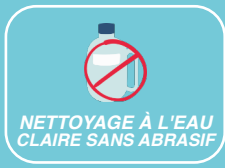
La fabrication de ce profilé émet 30 fois moins de CO₂ qu'un processus d'incinération**. (0,071kg CO₂ eq vs 2,27kg CO₂ eq).

Il peut être également recyclé plusieurs fois via le même process. Matière certifiée Origine France Garantie.



*Source ADEME: Mieux comprendre le recyclage des emballages

**ACV initiale de la matière IPRA réalisé par le cabinet Amulis 2024, comparé à la base Empreinte de l'ADEME sur l'incinération

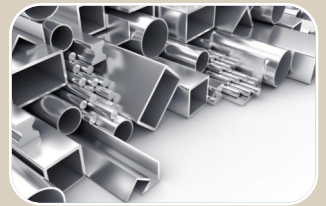


ALUMINIUM

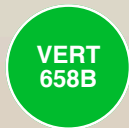
L'aluminium est un métal léger qui a une grande résistance à la corrosion.

Nos profils contiennent en moyenne 44% l'aluminium recyclé. Seulement 9% de l'énergie nécessaire à la production du métal primaire est utilisée pour son recyclage.

Peinture sur Aluminium Garantie 10 Ans.



COLORIS



« Finition conforme à la norme NF D60-50 selon les exigences de la NF372 Éducation * »

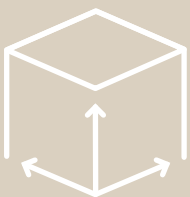
*Avec une résistance aux produits type « vernis à ongle » d3

SECONDE VIE

Nos conceptions simplifient la séparation des matériaux pour garantir un recyclage optimal dans les filières spécifiques.

Contactez-nous

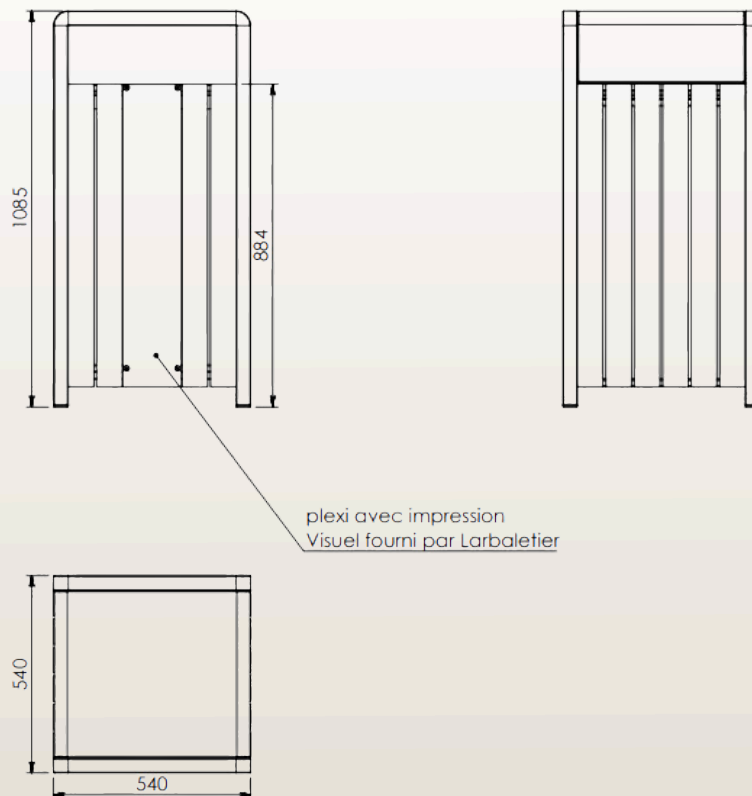
DIMENSIONS



Largeur	540mm
Profondeur	540mm
Hauteur	1085mm
Poids	28.6kg
Section IPRA	70x18mm

Dimensions sur mesure sur demande

PLAN



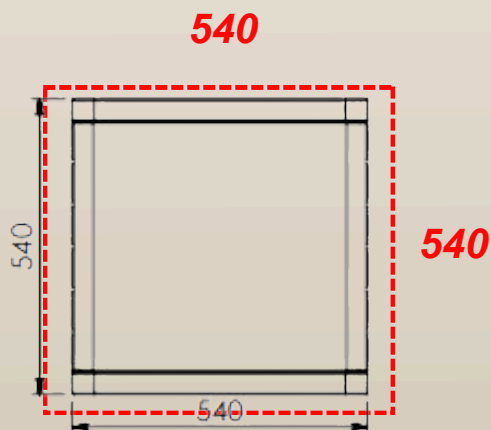
FIXATION



Plots Béton Recommandés

OU

Dalle Béton Recommandés



*DIMENSIONS EN MM



Livré monté
Kit de Fixation Fourni



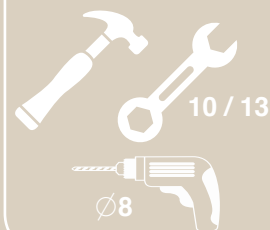
Temps de fixation: 10 min à 1 personne



Conditionnement: 1 colis

*** PIÈCES DÉTACHÉES DISPONIBLES SUR DEMANDE

**OUTILS
NON FOURNIS**



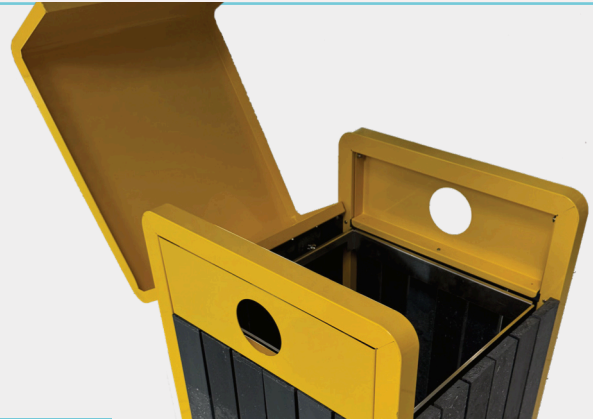
NOTICE

Changement de sac



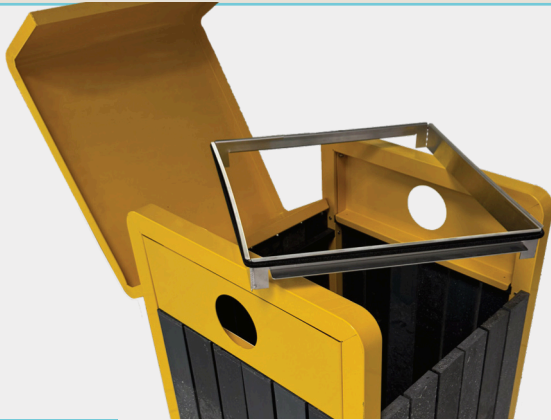
ÉTAPE 1

Ouvrir le couvercle de la poubelle



ÉTAPE 2

Prendre le support sac poubelle



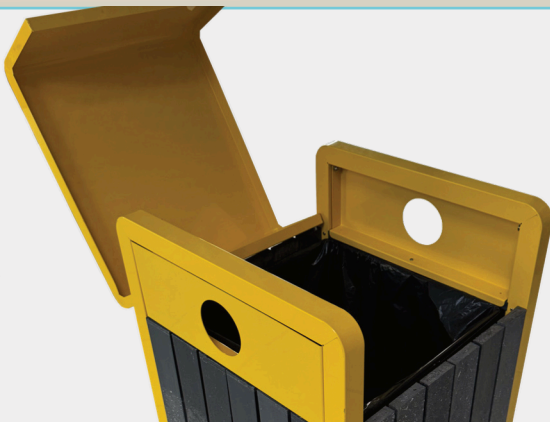
ÉTAPE 3

Insérer le sac dans le support



ÉTAPE 4

Placer l'élastique de maintien sur le support



ÉTAPE 5

Replacer le support sac à sa place



ÉTAPE 6

Refermer le couvercle